

AEROTERMO ELICOIDALE
AXIAL UNIT HEATER





AEROTERMO ELICOIDALE

EV

AXIAL UNIT HEATER

0	Introduzione	Pag. 366	0	<i>Introduction</i>	<i>Pag. 366</i>
1	Caratteristiche costruttive	Pag. 366	1	<i>Main Features</i>	<i>Pag. 366</i>
2	Identificazione	Pag. 367	2	<i>Identification</i>	<i>Pag. 367</i>
3	Versioni	Pag. 367	3	<i>Versions</i>	<i>Pag. 367</i>
4	Dati tecnici	Pag. 368	4	<i>Technical Data</i>	<i>Pag. 368</i>
5	Prestazioni nominali	Pag. 369	5	<i>Nominal performances</i>	<i>Pag. 369</i>
6.1	Rese termiche	Pag. 370	6.1	<i>Heating capacities</i>	<i>Pag. 370</i>
6.2	Rese termiche	Pag. 374	6.2	<i>Heating capacities</i>	<i>Pag. 374</i>
7	Rese frigorifere	Pag. 378	7	<i>Cooling capacities</i>	<i>Pag. 378</i>
8	Valori di portata e quantità d'acqua nelle batterie	Pag. 381	8	<i>Water flow volumes and water coil volumes</i>	<i>Pag. 381</i>
9	Perdite carico acqua	Pag. 381	9	<i>Water pressure drops</i>	<i>Pag. 381</i>
10	Dimensioni	Pag. 382	10	<i>Dimensions</i>	<i>Pag. 382</i>
11	Dimensioni accessori	Pag. 383	11	<i>Accessory dimensions</i>	<i>Pag. 383</i>
12	Schemi elettrici	Pag. 385	12	<i>Electrical drawings</i>	<i>Pag. 385</i>
13	Accessori	Pag. 388	13	<i>Accessories</i>	<i>Pag. 388</i>
14	Selezione apparecchi	Pag. 389	14	<i>Unit selection</i>	<i>Pag. 389</i>

Gli aerotermini della serie EV, con design classico, prestazioni elevate e dimensioni compatte, offrono una soluzione completa per ogni esigenza ambientale in locali industriali, commerciali e sportivi. La costruzione è realizzata utilizzando componenti e materiali di primaria scelta e qualità.

La serie è costituita da 7 grandezze per il riscaldamento equipaggiate da batterie a 2 o 3 ranghi, mentre sono previste 6 grandezze per il raffreddamento con batterie a 3 o 4 ranghi. Tutte le grandezze sono equipaggiate con motori a doppia velocità.

Tutte le versioni soddisfano il regolamento europeo (UE) n°327/2011 riguardante la progettazione ecocompatibile in rapporto ai consumi elettrici e alle potenze aerauliche fornite (ErP).

The EV heater units, with their classic design, elevate performances and compact dimensions, offer a complete solution for every demand in industrial, commercial or sport environment.

The units are realized with components and material of primary class and high quality.

The series develop in 7 sizes for the heating equipped with 2 or 3 row coil and in 6 sizes for the cooling with 3 or 4 row coil. Each size is equipped with double speed motor.

All the versions fulfill the European regulation (EU) 327/2011 about environmentally-friendly planning in relation to electric wastes and supplied aeraulic powers (ErP).

Involucro

In lamiera di acciaio preplastificato, colore grigio chiaro U640, con angoli riportati in ABS ed alette orientabili per il corretto direccionamento dell'aria. Su richiesta l'involucro può essere realizzato in lamiera di acciaio inossidabile AISI 430.

Batteria scambio termico

A pacco con tubi in rame mandrinati ed alette in alluminio, collettori in ferro verniciato con attacchi filettati gas maschio.

Gruppo elettroventilante

Ventilatore elicoidale, con pale in alluminio, fissato su raggiera in acciaio tropicalizzato, con funzione anti infortunistica e di forma e caratteristiche adeguate per una minima emissione sonora.

Motore elettrico del tipo a rotore interno, alimentazione trifase 400V-50Hz, costruzione chiusa secondo norme CEI, protezione IP 55 ed isolamento in classe F.

Le velocità di rotazione sono selezionabili direttamente dalla morsettiera sul motore in funzione del collegamento:

- **alta velocità "A"** con collegamento a "triangolo" (solo riscaldamento)
- **bassa velocità "B"** con collegamento a "stella" (riscaldamento e raffreddamento)

Il gruppo ventilante è conforme alla compatibilità elettromagnetica (secondo direttiva 2014/30/UE), alla direttiva bassa tensione (direttiva 2006/95/CE) ed alta direttiva 2002/95/EC (RoHS).

Bacinella

Per le sole versioni in raffreddamento, bacinella di raccolta condensa in acciaio zincato con scarico centrale e rivestimento con materassino anticondensa autoestinguente.

Casing

Realized in preplastified steel sheet, standar color light grey U640, with angles in ABS and orientable fins to correctly direct the air flow. On request it can be manufactured from stainless steel sheet AISI 430.

Heat exchanger

Copper tubes, aluminum fins, painted iron collectors with male thread connections.

Fan section

Helicoidal fan with aluminum blades, fitted on tropicalized steel cage to avoid industrial accidents, having form and performances for a minimum emission of sound.

Electric motor with inside rotor, three-phase 400V-50Hz, close building according to CEI rules, IP 55 protection, F class insulation.

Rotation speeds can be selected directly from the terminal board:

- **high speed "A"** with "delta" connection (heating only)
- **low speed "B"** with "star" connection (heating and cooling)

The fan group is declared in accordance to ECM standards (directive 2014/30/UE), low voltage standards (directive 2006/95/CE) and directive 2002/95/EC (RoHS).

Drain Pan

For cooling versions only, drain pan is manufactured from galvanized steel sheet, with drain situated in the middle and covered with self-extinguish and anti-condensation mat.

2

IDENTIFICAZIONE IDENTIFICATION CODES

Gli aerotermi della serie EV sono identificabili tramite la seguente sigla alfa/numerica:

EV-x yz

EV: serie di aerotermo
x: versione (caldo o freddo)
y: grandezza
z: ranghi della batteria

esempio:

EV-F 23

EV: aerotermo
F: freddo (C: caldo)
2: grandezza 2
3: batteria a 3 ranghi

EV Units are identified by means of the following alpha/numerical code:

EV-x yz

EV: heater unit series
x: version (heating or cooling)
y: size
z: coil n. of row

example:

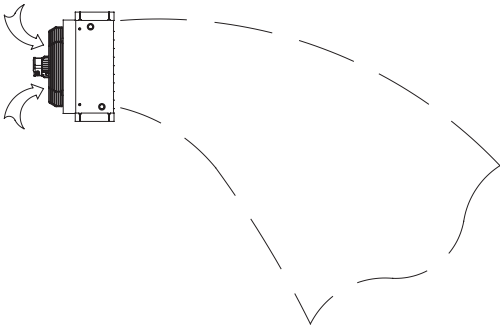
EV-F 23

EV: heater unit
F: cooling (C: heating)
2: size 2
3: 3 row coil

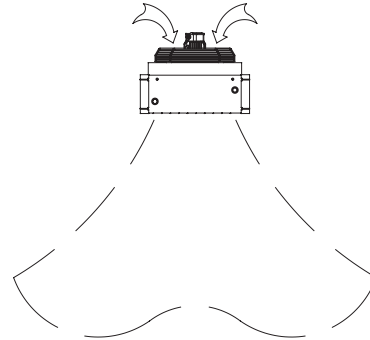
3

VERSIONI VERSIONS

Aerotermo Caldo Heating Unit Heater

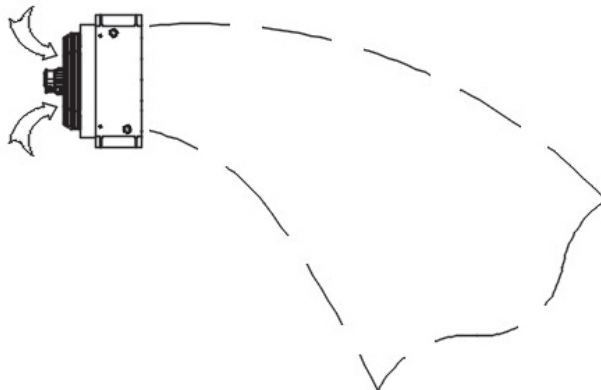


Installazione a parete
Wall Installation



Installazione a soffitto
Ceiling Installation

Aerotermo Freddo Cooling Unit Heater



Installazione a parete
Wall Installation

EV-C			12	13	22	23	32	33	42	43	52	53	62	63	72	73	
Portata aria <i>Air flow</i>	m ³ /h	A	1.800	1.640	2.660	2.420	3.550	3.235	3.890	3.550	5.780	5.260	8.460	7.700	12.630	11.500	
		B	1.360	1.250	2.190	2.000	2.530	2.310	2.780	2.550	4.960	4.520	6.310	5.750	10.000	9.100	
Velocità rotazione <i>Rotation speed</i>	Rpm	A	1.350	1.350	1.373	1.373	900	900	900	900	943	943	845	845	883	883	
		B	1.120	1.120	1.195	1.195	743	743	743	743	850	850	640	640	706	706	
Potenza motore <i>Motor power</i>	W	A	78	78	152	152	181	181	181	181	334	334	490	490	720	720	
		B	30	30	84	84	110	110	110	110	198	198	320	320	440	440	
Geometria batteria <i>Coil geometry</i>	---		3012	3012	3012	3012	3012	3012	3012	3012	3012	3012	3012	3012	3012	3012	
Passo alette <i>Fin space</i>	n°		3,0	3,0	3,0	3,0	3,0	3,0	3,0	3,0	3,0	3,0	3,0	3,0	3,0	3,0	
Superficie frontale <i>Faced area</i>	m ²		0,15	0,15	0,23	0,23	0,32	0,32	0,44	0,44	0,52	0,52	0,66	0,66	0,76	0,76	
Contenuto acqua <i>Water cont.</i>	dm ³		2,0	2,7	2,8	3,8	4,0	5,5	5,1	7,0	5,9	8,1	7,1	10,9	9,0	12,2	
Attacchi <i>Connections</i>	Gas M BSP M		¾"	¾"	1"	1"	1"	1"	1 ¼"	1 ¼"	1 ¼"	1 ¼"	1 ¼"	1 ¼"	1 ½"	1 ½"	
Peso unità <i>Unit weight</i>	kg		31	32	41	43	56	60	65	71	73	79	83	94	97	107	
Liv. potenza Sonora* <i>Sound power level*</i>	dB(A)	A	66	66	74	74	71	71	72	72	75	75	77	77	81	81	
		B	60	60	70	70	66	66	68	68	71	71	71	71	76	76	
Liv. pressione sonora** <i>Sound pressure level**</i>	dB(A)	A	44	44	52	52	49	49	50	50	53	53	55	55	59	59	
		B	38	38	48	48	44	44	46	46	49	49	49	49	54	54	
Lancio aria (parete) <i>Air throw (wall)</i>	m	A	9	8,5	12,5	11,5	14,5	13	13,5	12,5	18,5	17	22,5	20,5	30	27,5	
		B	7	6,5	10,5	9,5	10,5	9,5	9,5	9	16	14,5	17	15,5	24	21,5	
Alt. massima (parete) <i>Max height (wall)</i>	m	A	3 ÷ 3,5	3 ÷ 3,5	3 ÷ 4	3 ÷ 4	3 ÷ 4	3 ÷ 4	3,5 ÷ 4,5	3,5 ÷ 4,5	4 ÷ 5	4 ÷ 5	4 ÷ 5,5	4 ÷ 5,5	4 ÷ 6	4 ÷ 6	
		B	2,5 ÷ 3	2,5 ÷ 3	3 ÷ 3,5	3 ÷ 3,5	3 ÷ 3,5	3 ÷ 3,5	3 ÷ 4	3 ÷ 4	3,5 ÷ 4,5	3,5 ÷ 4,5	3,5 ÷ 4,5	3,5 ÷ 4,5	4 ÷ 5	4 ÷ 5	
Raggio azione (a x b) <i>Action radius (a x b)</i>	V2	m	A	14 x 7	12 x 6	20 x 10	18 x 9	22 x 11	20 x 10	21 x 10	19 x 9	28 x 14	27 x 13	34 x 17	32 x 16	46 x 23	42 x 21
			B	12 x 5	10 x 4	16 x 7	14 x 6	16 x 7	14 x 6	14 x 6	14 x 6	24 x 10	22 x 9	26 x 11	24 x 10	35 x 15	31 x 13
	V4	m	A	10 x 10	9 x 9	15 x 15	13 x 13	16 x 16	15 x 15	15 x 15	13 x 13	20 x 20	19 x 19	24 x 24	23 x 23	33 x 33	30 x 30
			B	9 x 9	7 x 7	11 x 11	10 x 10	11 x 11	10 x 10	10 x 10	10 x 10	17 x 17	16 x 16	18 x 18	17 x 17	25 x 25	22 x 22
Alt. massima (soffitto) <i>Max height (ceiling)</i>	m	A	3,5	3	5	4,5	5,5	5	5	4,5	7	6,5	8,5	8	11,5	10,5	
		B	3	2,5	4	3,5	4	3,5	3,5	3,5	6	5,5	6,5	6	9	8	

A = alta velocità

B = bassa velocità

(*) secondo ISO 3741

(**) in campo libero a 5 metri di distanza

V2 = raggio d'azione versione standard a soffitto

V4 = raggio d'azione versione a soffitto con accessorio DI

A = high speed

B = low speed

(*) according to ISO 3741

(**) in free field at 5 meter distance

V2 = action radius for ceiling standard version

V4 = action radius for ceiling version with DI accessory

EV-F			23	24	33	34	43	44	53	54	63	64	73	74	
Portata aria <i>Air flow</i>	m ³ /h	A		2.420	2.230	3.235	3.000	3.550	3.300	5.260	4.870	7.700	6.990	11.500	10.630
		B		2.000	1.850	2.310	2.085	2.550	2.310	4.520	4.200	5.750	5.300	9.100	8.370
Velocità rotazione <i>Rotation speed</i>	Rpm	A		1.373	1.373	900	900	900	900	943	943	845	845	883	883
		B		1.195	1.195	743	743	743	743	850	850	640	640	706	706
Potenza motore <i>Motor power</i>	W	A		152	152	181	181	181	181	334	334	490	490	720	720
		B		84	84	110	110	110	110	198	198	320	320	440	440
Geometria batteria <i>Coil geometry</i>	---		3012	3012	3012	3012	3012	3012	3012	3012	3012	3012	3012	3012	3012
Passo alette <i>Fin space</i>	n°		3,0	3,0	3,0	3,0	3,0	3,0	3,0	3,0	3,0	3,0	3,0	3,0	3,0
Superficie frontale <i>Faced area</i>	m ²		0,23	0,23	0,32	0,32	0,44	0,44	0,52	0,52	0,66	0,66	0,76	0,76	
Contenuto acqua <i>Water cont.</i>	dm ³		3,8	5,2	5,5	6,9	7,0	9,7	8,1	11,2	10,9	13,6	12,2	15,4	
Attacchi <i>Connections</i>	Gas M BSP M		1"	1"	1"	1"	1 ¼"	1 ¼"	1 ¼"	1 ¼"	1 ¼"	1 ¼"	1 ½"	1 ½"	
Peso unità <i>Unit weight</i>	kg		45	49	62	67	73	80	81	90	96	104	109	120	
Liv. potenza Sonora* <i>Sound power level*</i>	dB(A)	A		74	74	71	71	72	72	75	75	77	77	81	81
		B		70	70	66	66	68	68	71	71	71	71	76	76
Liv. pressione sonora** <i>Sound pressure level**</i>	dB(A)	A		52	52	49	49	50	50	53	53	55	55	59	59
		B		48	48	44	44	46	46	49	49	49	49	54	54
Lancio aria (parete) <i>Air throw (wall)</i>	m	A		11,5	10,5	13	12	12,5	11,5	17	15,5	20,5	18,5	27,5	25,5
		B		9,5	8,5	9,5	8,5	9	8	14,5	13	15,5	14	21,5	20
Alt. massima (parete) <i>Max height (wall)</i>	m	A		3 ÷ 4	3 ÷ 4	3 ÷ 4	3 ÷ 4	3,5 ÷ 4,5	3,5 ÷ 4,5	4 ÷ 5	4 ÷ 5	4 ÷ 5,5	4 ÷ 5,5	4 ÷ 6	4 ÷ 6
		B		3 ÷ 3,5	3 ÷ 3,5	3 ÷ 3,5	3 ÷ 3,5	3 ÷ 4	3 ÷ 4	3,5 ÷ 4,5	3,5 ÷ 4,5	3,5 ÷ 4,5	3,5 ÷ 4,5	4 ÷ 5	4 ÷ 5

A = alta velocità

B = bassa velocità

(*) secondo ISO 3741

(**) in campo libero a 5 metri di distanza

A = high speed

B = low speed

(*) according to ISO 3741

(**) in free field at 5 meter distance

EV-C		12	13	22	23	32	33	42	43	52	53	62	63	72	73	
Portata aria <i>Air flow</i>	m ³ /h	A	1.800	1.640	2.660	2.420	3.550	3.235	3.890	3.550	5.780	5.260	8.460	7.700	12.630	11.500
		B	1.360	1.250	2.190	2.000	2.530	2.310	2.780	2.550	4.960	4.520	6.310	5.750	10.000	9.100

Rese termiche in RISCALDAMENTO - HEATING capacities

Potenza totale <i>Total heating capacity</i>	kW	A	12,99	18,01	20,36	26,59	27,71	36,80	32,96	43,35	45,34	59,65	61,05	79,75	81,02	110,07
		B	11,52	15,26	18,30	24,10	22,94	29,73	27,05	35,62	41,71	54,34	53,43	66,78	71,53	94,25
Portata acqua <i>Water flow</i>	l/h	A	764	1.060	1.198	1.565	1.631	2.165	1.940	2.551	2.669	3.510	3.593	4.693	4.768	6.478
		B	678	898	1.077	1.418	1.350	1.749	1.592	2.096	2.445	3.198	3.145	3.930	4.209	5.546
Δp acqua <i>Δp water</i>	kPa	A	4,4	10,0	6,0	12,2	4,7	9,8	5,1	10,5	7,1	11,0	10,1	8,7	6,5	13,9
		B	3,5	7,5	5,0	10,3	3,3	6,7	3,5	7,4	6,1	9,4	8,0	6,3	5,2	10,5

A = alta velocità
B = bassa velocità
Temperatura aria 15°C
Temperatura ingresso / uscita acqua 85°C / 70°C

A = high speed
B = low speed
Air temperature 15°C
Inlet / Outlet water temperature 85°C / 70°C

EV-F			23	24	33	34	43	44	53	54	63	64	73	74	
Portata aria <i>Air flow</i>	m ³ /h	A		2.420	2.230	3.235	3.000	3.550	3.300	5.260	4.870	7.700	6.990	11.500	10.630
		B		2.000	1.850	2.310	2.085	2.550	2.310	4.520	4.200	5.750	5.300	9.100	8.370

Rese termiche in RISCALDAMENTO - HEATING capacities

Potenza totale <i>Total heating capacity</i>	kW	A		26,59	30,10	36,80	42,38	43,35	49,77	59,65	68,70	79,75	94,35	110,07	130,13
		B		24,10	26,80	29,73	33,18	35,62	38,43	54,34	61,97	66,78	78,19	94,25	112,44
Portata acqua <i>Water flow</i>	l/h	A		1.565	1.771	2.165	3.495	2.551	2.929	3.510	4.044	4.693	5.551	6.478	7.657
		B		1.418	1.577	1.749	1.953	2.096	2.261	3.198	3.647	3.930	4.602	5.546	6.619
Δp acqua <i>Δp water</i>	kPa	A		12,2	3,5	9,8	7,5	10,5	5,4	11,0	8,5	8,7	11,7	13,9	18,9
		B		10,3	2,9	6,7	4,9	7,4	3,4	9,4	7,1	6,3	8,4	10,5	14,6

A = alta velocità
B = bassa velocità
Temperatura aria 15°C
Temperatura ingresso / uscita acqua 85°C / 70°C

A = high speed
B = low speed
Air temperature 15°C
Inlet / Outlet water temperature 85°C / 70°C

Rese termiche in RAFFREDDAMENTO - COOLING capacities

Potenza totale <i>Total cooling capacity</i>	kW	B		9,93	10,62	12,34	14,18	15,02	16,72	22,41	26,28	27,85	33,65	38,78	47,97
Potenza sensibile <i>Sensible capacity</i>	kW	B		6,15	6,69	7,64	8,64	9,16	10,20	13,67	16,03	17,26	20,53	24,42	29,26
Portata acqua <i>Water flow</i>	l/h	B		1.705	1.823	2.118	2.434	2.578	2.869	3.846	4.511	4.780	5.775	6.656	8.232
Δp acqua <i>Δp water</i>	kPa	B		18,7	4,9	12,3	9,5	14,0	6,8	17,1	13,6	11,8	16,4	19,1	28,1

A = alta velocità
B = bassa velocità
Temperatura aria 28°C 55%
Temperatura ingresso / uscita acqua 7°C / 12°C

A = high speed
B = low speed
Air temperature 28°C 55%
Inlet / Outlet water temperature 7°C / 12°C

Temperatura ambiente <i>Indoor temperature</i>		Temperatura Ingresso / Uscita acqua - <i>Inlet / Outlet water temperature</i>											
		70 - 60 (°C)			75 - 65 (°C)			80 - 60 (°C)			85 - 70 (°C)		
MODELLO <i>MODEL</i>	Velocità <i>Speed</i>	kH (kW)	Qh (l/h)	Dph (kPa)	kH (kW)	Qh (l/h)	Dph (kPa)	kH (kW)	Qh (l/h)	Dph (kPa)	kH (kW)	Qh (l/h)	Dph (kPa)
EV-C 12	A	12,87	1.131	9,5	14,07	1.238	11,3	13,09	576	2,5	15,39	906	6,1
	B	11,40	1.002	7,6	12,46	1.097	9,1	11,63	512	2,0	13,65	803	4,9
EV-C 13	A	17,69	1.554	21,3	19,26	1.695	25,1	18,51	815	6,0	21,27	1.251	13,8
	B	14,97	1.316	15,9	16,30	1.435	18,8	15,73	692	4,6	18,02	1.061	10,4
EV-C 22	A	20,12	1.767	13,0	21,97	1.933	15,4	20,61	907	3,5	24,09	1.418	8,4
	B	18,07	1.587	10,8	19,73	1.736	12,8	18,55	816	2,9	21,65	1.274	7,0
EV-C 23	A	26,07	2.290	25,9	28,36	2.497	30,5	27,42	1.207	7,4	31,37	1.845	16,8
	B	23,61	2.075	21,9	25,69	2.261	25,7	24,90	1.096	6,3	28,44	1.673	14,2
EV-C 32	A	27,42	2.409	10,2	29,96	2.637	12,1	27,98	1.231	2,7	32,82	1.931	6,6
	B	22,68	1.992	7,0	24,77	2.180	8,3	23,21	1.021	1,9	27,17	1.599	4,5
EV-C 33	A	36,11	3.173	20,8	39,30	3.460	24,5	37,90	1.668	5,9	43,44	2.556	13,5
	B	29,15	2.561	14,2	31,71	2.791	16,7	30,72	1.352	4,1	35,11	2.066	9,2
EV-C 42	A	32,5	2.855	11,0	35,46	3.121	13,1	33,49	1.474	3,0	38,97	2.293	4,0
	B	26,65	2.341	7,6	29,07	2.558	9,0	27,55	1.212	2,1	31,99	1.882	4,9
EV-C 43	A	42,44	3.728	22,1	46,15	4.062	26,0	44,86	1.974	6,4	51,13	3.008	14,4
	B	34,84	3.061	15,6	37,87	3.333	18,4	36,98	1.627	4,6	42,03	2.474	10,2
EV-C 52	A	44,71	3.927	15,1	48,78	4.292	18,0	46,05	2.027	4,2	53,57	3.153	9,8
	B	41,11	3.611	13,0	44,85	3.947	15,4	42,41	1.866	3,6	49,29	2.901	8,4
EV-C 53	A	58,49	5.139	23,3	63,65	5.603	27,5	61,49	2.707	6,7	70,39	4.142	15,2
	B	53,26	4.680	19,9	57,95	5.101	23,5	56,10	2.469	5,7	64,13	3.773	13,0
EV-C 62	A	60,09	5.278	21,6	65,52	5.766	25,5	62,16	2.735	6,0	72,04	4.240	13,9
	B	52,55	4.616	17,1	57,29	5.041	20,3	54,51	2.399	4,8	63,06	3.711	11,1
EV-C 63	A	78,40	6.886	18,6	85,40	7.518	21,9	81,81	3.600	5,2	94,21	5.543	12,0
	B	65,60	5.764	13,4	71,43	6.287	15,8	68,70	3.024	3,8	78,91	4.643	8,7
EV-C 72	A	80,33	7.057	14,1	87,83	7.730	16,8	81,50	3.587	3,7	95,98	5.650	9,0
	B	70,87	6.226	11,2	77,46	6.817	13,3	72,06	3.172	3,0	84,74	4.988	7,2
EV-C 73	A	108,16	9.500	29,6	117,82	10.372	35,0	112,85	5.966	8,3	129,92	4.312	19,2
	B	92,56	8.130	22,3	100,79	8.872	26,3	96,83	4.261	6,3	111,27	6.547	14,5

A = alta velocità
B = bassa velocità
kH = Potenza termica totale
Qh = Portata acqua
Dph = Perdita di carico acqua

A = high speed
B = low speed
kH = Total heating capacity
Qh = water flow
Dph = Water pressure drop

Temperatura ambiente Indoor temperature 10 (°C)		Temperatura Ingresso / Uscita acqua - Inlet / Outlet water temperature											
		70 - 60 (°C)			75 - 65 (°C)			80 - 60 (°C)			85 - 70 (°C)		
MODELLO MODEL	Velocità Speed	kH (kW)	Qh (l/h)	Dph (kPa)	kH (kW)	Qh (l/h)	Dph (kPa)	kH (kW)	Qh (l/h)	Dph (kPa)	kH (kW)	Qh (l/h)	Dph (kPa)
EV-C 12	A	11,67	1.025	7,9	12,86	1.132	9,5	11,88	523	2,1	14,19	835	5,2
	B	10,34	908	6,3	11,39	1.003	7,6	10,56	465	1,7	12,58	741	4,2
EV-C 13	A	16,06	1.411	17,6	17,52	1.552	21,1	16,89	743	5,1	19,63	1.155	11,8
	B	13,60	1.195	13,2	14,92	1.313	15,8	14,34	631	3,8	16,63	979	8,9
EV-C 22	A	18,26	1.604	10,8	20,10	1.769	13,0	18,75	825	2,9	22,22	1.308	7,2
	B	16,40	1.441	8,9	18,05	1.589	10,8	16,87	743	2,4	19,97	1.175	6,0
EV-C 23	A	23,69	2.081	21,5	25,97	2.286	25,7	25,03	1.101	6,2	28,96	1.704	14,4
	B	21,46	1.885	18,2	23,52	2.070	21,7	22,73	1.000	5,3	26,25	1.545	12,2
EV-C 32	A	24,88	2.185	8,4	27,40	2.411	10,2	25,42	1.119	2,3	30,25	1.781	5,6
	B	20,57	1.807	5,2	22,65	1.993	7,0	21,09	928	1,6	25,04	1.474	3,9
EV-C 33	A	32,80	2.881	17,3	35,98	3.167	20,7	34,58	1.522	5,0	40,10	2.360	11,6
	B	26,47	2.326	11,7	29,02	2.554	14,0	28,02	1.234	3,4	32,40	1.906	7,9
EV-C 42	A	29,51	2.592	9,1	32,46	2.856	11,0	30,49	1.342	2,5	35,95	2.116	6,1
	B	24,20	2.125	6,3	26,60	2.341	7,5	25,07	1.104	1,7	29,51	1.736	4,2
EV-C 43	A	38,57	3.389	18,4	42,26	3.719	21,9	40,97	1.803	5,4	47,21	2.778	12,4
	B	31,66	2.781	13,0	34,67	3.051	15,5	33,77	1.486	3,8	38,80	2.284	8,8
EV-C 52	A	40,60	3.566	12,5	44,65	3.929	15,1	41,94	1.846	3,5	49,44	2.910	8,4
	B	37,33	3.279	10,8	41,05	3.613	13,0	38,62	1.700	3,0	45,48	2.677	7,2
EV-C 53	A	53,15	4.662	19,3	58,28	5.130	23,1	56,12	2.470	5,6	64,98	3.824	13,0
	B	42,40	4.252	16,5	53,05	4.670	19,8	51,20	2.253	4,8	59,20	3.484	11,1
EV-C 62	A	54,60	4.797	17,9	60,01	5.282	21,5	56,67	2.494	5,0	66,52	3.915	11,9
	B	47,75	4.195	14,2	52,46	4.617	17,1	49,70	2.187	4,0	58,22	3.426	9,5
EV-C 63	A	71,20	6.254	15,4	78,16	6.878	18,4	74,59	3.282	4,4	86,94	5.116	10,3
	B	59,56	5.232	11,1	65,36	5.754	13,3	62,63	2.756	3,2	72,80	4.284	7,5
EV-C 72	A	72,87	6.402	11,6	80,33	7.070	14,1	74,03	3.258	3,1	88,47	5.206	7,7
	B	64,28	5.647	9,2	70,85	6.235	11,2	65,47	2.881	2,5	78,11	4.598	6,1
EV-C 73	A	98,27	8.632	24,6	107,87	9.493	29,5	102,94	4.530	7,0	119,94	7.058	16,4
	B	84,09	7.386	18,5	92,27	8.123	22,1	88,33	3.887	5,3	102,71	6.044	12,4

A = alta velocità
B = bassa velocità
kH = Potenzialità termica totale
Qh = Portata acqua
Dph = Perdita di carico acqua

A = high speed
B = low speed
kH = Total heating capacity
Qh = water flow
Dph = Water pressure drop

Temperatura ambiente <i>Indoor temperature</i>		Temperatura Ingresso / Uscita acqua - <i>Inlet / Outlet water temperature</i>											
		70 - 60 (°C)			75 - 65 (°C)			80 - 60 (°C)			85 - 70 (°C)		
15 (°C)	Velocità <i>Speed</i>	kH (kW)	Qh (l/h)	Dph (kPa)	kH (kW)	Qh (l/h)	Dph (kPa)	kH (kW)	Qh (l/h)	Dph (kPa)	kH (kW)	Qh (l/h)	Dph (kPa)
MODELLO <i>MODEL</i>													
EV-C 12	A	10,48	921	7,9	11,67	1.027	7,9	10,69	471	1,7	12,99	764	4,4
	B	9,29	816	6,3	10,34	910	6,3	9,50	418	1,4	11,52	678	3,5
EV-C 13	A	14,46	1.270	17,6	16,02	1.410	17,5	15,28	672	4,2	18,02	1.060	10,0
	B	12,24	1.075	13,2	13,55	1.193	13,1	12,98	571	3,1	15,26	898	7,5
EV-C 22	A	16,42	1.442	10,8	18,25	1.606	10,8	16,90	744	2,4	20,36	1.198	6,0
	B	14,75	1.295	8,9	16,39	1.442	8,9	15,20	669	2,0	18,30	1.077	5,0
EV-C 23	A	21,34	1.874	21,5	23,61	2.079	21,3	22,67	997	5,1	26,59	1.565	12,2
	B	19,33	1.698	18,2	21,38	1.882	18,0	20,58	906	4,4	34,10	1.418	10,3
EV-C 32	A	22,35	1.964	8,4	24,87	2.189	8,4	22,89	1.007	1,9	27,71	1.631	4,7
	B	18,48	1.624	5,8	20,55	1.809	5,8	18,98	835	1,3	22,94	1.350	3,3
EV-C 33	A	29,54	2.595	17,3	32,70	2.879	17,2	31,29	1.377	4,1	36,80	2.165	9,8
	B	23,84	2.095	11,7	26,37	2.321	11,6	25,36	1.116	2,8	29,73	1.749	6,7
EV-C 42	A	26,54	2.332	9,1	29,48	2.594	9,1	27,50	1.210	2,1	32,96	1.940	5,1
	B	21,76	1.912	6,3	24,16	2.126	6,2	22,62	996	1,4	27,05	1.592	3,5
EV-C 43	A	34,75	3.054	18,4	38,42	3.382	18,2	37,12	1.633	4,4	43,35	2.551	10,5
	B	28,52	2.506	13,0	31,51	2.774	12,9	30,60	1.347	3,2	35,62	2.096	7,4
EV-C 52	A	36,53	3.209	12,5	40,56	3.570	12,5	37,85	1.666	2,8	45,34	2.669	7,1
	B	33,59	2.951	10,8	37,29	3.282	10,7	34,86	1.534	2,4	41,71	2.455	6,1
EV-C 53	A	47,87	4.205	19,3	52,98	4.664	19,2	50,81	2.236	4,6	59,65	3.510	11,0
	B	43,59	3.829	16,5	48,22	4.245	16,4	46,36	2.040	4,0	54,34	3.198	9,4
EV-C 62	A	49,17	4.319	17,9	54,55	4.801	17,9	51,23	2.255	4,1	61,05	3.593	10,1
	B	43,00	3.777	14,2	47,69	4.197	14,2	44,93	1.977	3,3	53,43	3.145	8,0
EV-C 63	A	64,08	5.629	15,4	71,01	6.249	15,3	67,43	2.968	3,6	79,75	4.693	8,7
	B	53,61	4.709	11,1	59,37	5.227	11,0	56,62	2.492	2,6	66,78	3.930	6,3
EV-C 72	A	65,46	5.751	11,6	72,89	6.416	11,6	66,62	2.932	2,5	81,02	4.768	6,5
	B	57,75	5.074	9,2	64,29	5.658	9,2	58,92	2.593	2,0	71,53	4.209	5,2
EV-C 73	A	88,49	7.773	24,6	98,04	8.628	24,5	93,12	4.098	5,8	110,07	6.478	13,9
	B	75,71	6.650	18,5	83,85	7.379	18,4	79,91	3.517	4,3	94,25	5.546	10,5

A = alta velocità
B = bassa velocità
kH = Potenza termica totale
Qh = Portata acqua
Dph = Perdita di carico acqua

A = high speed
B = low speed
kH = Total heating capacity
Qh = Water flow
Dph = Water pressure drop

Temperatura ambiente Indoor temperature 20 (°C)		Temperatura Ingresso / Uscita acqua - Inlet / Outlet water temperature											
		70 - 60 (°C)			75 - 65 (°C)			80 - 60 (°C)			85 - 70 (°C)		
MODELLO MODEL	Velocità Speed	kH (kW)	Qh (l/h)	Dph (kPa)	kH (kW)	Qh (l/h)	Dph (kPa)	kH (kW)	Qh (l/h)	Dph (kPa)	kH (kW)	Qh (l/h)	Dph (kPa)
EV-C 12	A	9,30	817	5,0	10,49	923	6,4	9,51	418	1,4	11,80	695	3,6
	B	8,25	725	4,0	9,29	818	5,1	8,44	371	1,1	10,47	676	2,9
EV-C 13	A	12,88	1.132	11,5	14,43	1.270	14,3	13,69	602	3,4	16,41	966	8,4
	B	10,90	958	8,6	12,21	1.074	10,7	11,62	512	2,5	13,91	818	6,3
EV-C 22	A	14,59	1.282	7,0	16,42	1.445	8,7	15,06	663	1,9	18,52	1.090	5,0
	B	13,10	1.151	5,8	14,74	1.298	7,3	13,55	596	1,6	16,65	979	4,2
EV-C 23	A	19,02	1.671	14,0	21,28	1.873	17,4	20,33	895	4,2	24,25	1.427	10,2
	B	17,23	1.513	11,9	19,27	1.696	14,7	18,46	812	3,5	21,97	1.293	8,6
EV-C 32	A	19,85	1.744	5,4	22,36	1.968	6,8	20,37	896	1,5	25,19	1.482	3,9
	B	16,42	1.442	3,7	18,48	1.627	4,7	16,89	743	1,0	20,85	1.227	2,7
EV-C 33	A	26,32	2.312	11,2	29,46	2.593	14,0	28,04	1.234	3,3	33,54	1.973	8,2
	B	21,24	1.865	7,6	23,76	2.092	9,5	22,73	1.000	2,3	27,10	1.594	5,6
EV-C 42	A	23,60	2.074	5,9	26,53	2.335	7,4	24,54	1.080	1,7	30,00	1.765	4,3
	B	19,35	1.700	4,1	21,74	1.913	5,1	20,17	888	1,1	24,62	1.449	2,9
EV-C 43	A	30,98	2.722	12,0	34,64	3.049	14,9	33,31	1.466	3,6	39,54	2.327	8,8
	B	25,43	2.235	8,5	28,41	2.500	10,5	27,47	1.209	2,6	32,49	1.911	6,2
EV-C 52	A	32,49	2.855	8,1	36,51	3.214	10,2	33,79	1.487	2,3	41,27	2.429	5,9
	B	29,88	2.625	7,0	33,57	2.955	8,7	31,12	1.369	2,0	37,97	2.234	5,0
EV-C 53	A	42,66	3.747	12,6	47,74	4.201	15,7	45,55	2.005	3,7	54,38	3.200	9,2
	B	38,84	2.412	10,8	43,35	3.824	13,4	41,56	1.829	3,2	49,54	2.915	7,9
EV-C 62	A	43,77	3.846	11,6	49,14	4.325	14,6	45,80	2.016	3,3	55,62	3.272	8,4
	B	38,28	3.363	9,2	42,96	3.781	11,6	40,18	1.768	2,6	48,68	2.865	6,7
EV-C 63	A	57,05	5.012	10,0	63,95	5.627	12,5	60,34	2.656	2,9	72,65	4.275	7,3
	B	47,73	4.193	7,2	53,46	4.705	9,0	50,68	2.231	2,1	60,83	3.580	5,3
EV-C 72	A	58,10	5.103	7,5	65,51	5.767	9,5	59,24	2.608	2,0	73,63	4.333	5,4
	B	51,26	4.503	5,9	57,78	5.086	7,5	52,40	2.306	1,6	65,01	3.825	4,3
EV-C 73	A	78,81	6.923	16,0	88,32	7.773	20,0	83,38	3.670	4,6	100,31	5.903	11,6
	B	67,44	5.924	12,0	75,54	6.648	15,0	71,57	3.150	3,5	85,89	5.055	8,7

A = alta velocità
B = bassa velocità
kH = Potenzialità termica totale
Qh = Portata acqua
Dph = Perdita di carico acqua

A = high speed
B = low speed
kH = Total heating capacity
Qh = Water flow
Dph = Water pressure drop

Temperatura ambiente <i>Indoor temperature</i>		Temperatura Ingresso / Uscita acqua - <i>Inlet / Outlet water temperature</i>											
		70 - 60 (°C)			75 - 65 (°C)			80 - 60 (°C)			85 - 70 (°C)		
MODELLO <i>MODEL</i>	Velocità <i>Speed</i>	kH (kW)	Qh (l/h)	Dph (kPa)	kH (kW)	Qh (l/h)	Dph (kPa)	kH (kW)	Qh (l/h)	Dph (kPa)	kH (kW)	Qh (l/h)	Dph (kPa)
EV-F 23	A	26,07	2.290	25,9	28,36	2.496	30,5	27,42	1.207	7,4	31,37	1.846	16,8
	B	23,61	2.075	21,9	25,69	2.261	25,7	24,90	1.096	6,3	28,44	1.673	14,2
EV-F 24	A	29,69	2.608	7,6	32,36	2.848	9,0	30,87	1.359	2,1	35,7	2.101	4,9
	B	26,42	2.321	6,2	28,78	2.533	7,3	27,54	1.212	1,7	31,79	1.871	4,0
EV-F 33	A	36,11	3.173	20,8	39,30	3.459	24,5	37,90	1.668	5,9	43,44	2.556	13,5
	B	29,15	2.561	14,2	31,71	2.791	16,7	30,72	1.352	4,1	35,11	2.066	9,2
EV-F 34	A	41,55	3.649	15,8	45,18	3.976	18,6	43,93	1.933	4,6	50,09	2.948	10,3
	B	32,49	2.854	10,3	35,32	3.108	12,1	34,53	1.520	3,0	39,23	2.309	6,7
EV-F 43	A	42,44	3.728	22,1	46,15	4.062	26,0	44,86	1.975	6,4	51,13	3.009	14,4
	B	34,84	3.061	15,6	37,87	3.333	18,4	36,98	1.627	4,6	42,03	2.474	10,2
EV-F 44	A	48,78	4.285	11,5	53,05	4.668	13,6	51,66	2.273	3,3	58,86	3.464	7,5
	B	37,63	3.305	7,2	40,90	3.600	8,4	40,04	1.762	2,1	45,47	2.675	4,7
EV-F 53	A	58,49	5.139	23,3	63,65	5.602	27,5	61,49	2.707	6,7	70,39	4.142	15,2
	B	53,26	4.680	19,9	57,95	5.101	23,5	56,10	2.469	5,7	64,13	3.773	13,0
EV-F 54	A	67,30	5.912	18,0	73,18	6.440	21,2	71,28	3.137	5,2	81,17	4.777	11,8
	B	60,69	5.330	15,0	65,97	5.805	17,6	64,40	2.834	4,4	73,23	4.309	9,8
EV-F 63	A	78,40	6.886	18,6	85,40	7.518	21,9	81,81	3.600	5,2	94,21	5.544	12,0
	B	65,60	5.764	13,4	71,43	6.287	15,8	68,70	3.024	3,8	78,91	4.643	8,7
EV-F 64	A	92,38	8.115	24,8	100,43	8.838	29,1	97,93	4.309	7,2	111,4	6.556	16,2
	B	76,49	6.719	17,8	83,12	7.315	20,9	81,40	3.582	5,2	92,34	5.434	11,6
EV-F 73	A	108,16	9.500	29,6	117,82	10.372	35,0	112,85	4.966	8,3	129,92	7.645	19,2
	B	92,56	8.130	22,3	100,79	8.872	26,3	96,83	4.261	6,3	111,27	6.547	14,5
EV-F 74	A	127,39	11.191	40,0	138,50	12.189	47,1	134,86	5.935	11,6	153,52	9.036	26,1
	B	109,99	9.662	30,8	119,55	10.521	36,1	116,81	5.141	9,0	132,67	7.808	20,1

A = alta velocità
B = bassa velocità
kH = Potenza termica totale
Qh = Portata acqua
Dph = Perdita di carico acqua

A = high speed
B = low speed
kH = Total heating capacity
Qh = Water flow
Dph = Water pressure drop

Temperatura ambiente Indoor temperature 10 (°C)		Temperatura Ingresso / Uscita acqua - Inlet / Outlet water temperature											
		70 - 60 (°C)			75 - 65 (°C)			80 - 60 (°C)			85 - 70 (°C)		
MODELLO MODEL	Velocità Speed	kH (kW)	Qh (l/h)	Dph (kPa)	kH (kW)	Qh (l/h)	Dph (kPa)	kH (kW)	Qh (l/h)	Dph (kPa)	kH (kW)	Qh (l/h)	Dph (kPa)
EV-F 23	A	23,69	2.081	21,5	25,97	2.286	25,7	25,03	1.101	6,2	28,96	1.704	14,4
	B	21,46	1.885	18,2	23,52	2.070	21,7	22,73	1.000	5,3	26,25	1.545	12,2
EV-F 24	A	26,91	2.364	6,2	29,56	2.602	7,5	28,06	1.235	1,8	32,88	1.935	4,2
	B	23,94	2.103	5,1	26,29	2.314	6,1	25,03	1.101	1,4	29,27	1.723	3,4
EV-F 33	A	32,80	2.881	17,3	35,98	3.167	20,7	34,58	1.522	5,0	40,10	2.360	11,6
	B	26,47	2.326	11,7	29,02	2.554	14,0	28,02	1.234	3,4	32,40	1.906	7,9
EV-F 34	A	37,72	3.313	13,1	41,33	3.637	15,7	40,07	1.764	3,8	46,20	2.720	8,8
	B	29,49	2.590	8,5	32,29	2.842	10,1	31,50	1.386	2,5	36,18	2.129	5,7
EV-F 43	A	38,57	3.389	18,4	42,26	3.719	21,9	40,97	1.803	5,4	47,21	2.778	12,4
	B	31,66	2.781	13,0	34,67	3.051	15,5	33,77	1.486	3,8	38,80	2.284	8,8
EV-F 44	A	44,28	3.889	9,6	48,51	4.269	11,4	47,10	2.073	2,8	54,27	3.194	6,4
	B	34,14	2.999	5,9	37,38	3.290	7,1	36,51	1.607	1,8	41,92	2.466	4,0
EV-F 53	A	53,15	4.668	19,3	58,28	5.130	23,1	56,12	2.470	5,6	64,98	3.824	13,0
	B	48,40	4.252	16,5	53,05	4.670	19,8	51,20	2.253	4,8	59,20	3.484	11,1
EV-F 54	A	61,11	5.369	14,9	66,95	5.892	17,8	65,04	2.863	4,4	74,88	4.407	10,1
	B	55,10	4.840	12,4	60,34	5.310	14,8	58,77	2.586	3,7	67,55	3.976	8,4
EV-F 63	A	71,20	6.254	15,4	78,16	6.878	18,4	74,59	3.282	4,4	86,94	5.116	10,3
	B	59,56	5.232	11,1	65,36	5.754	13,3	62,63	2.756	3,2	72,80	4.284	7,5
EV-F 64	A	83,91	7.372	20,5	91,91	8.089	24,5	89,41	3.935	6,0	102,81	6.051	13,8
	B	69,47	6.102	14,7	76,05	6.693	17,6	74,31	3.270	4,4	85,21	5.014	10,0
EV-F 73	A	98,27	8.632	24,6	107,87	9.493	29,5	102,94	4.530	7,0	119,94	7.058	16,4
	B	84,09	7.386	18,5	92,27	8.123	22,1	88,33	3.887	5,3	102,71	6.044	12,4
EV-F 74	A	115,77	10.171	33,2	126,81	11.161	39,6	123,18	5.422	9,8	141,74	8.340	22,4
	B	99,94	8.780	25,5	109,43	9.631	30,4	106,70	4.696	7,6	122,48	7.209	17,2

A = alta velocità
 B = bassa velocità
 kH = Potenzialità termica totale
 Qh = Portata acqua
 Dph = Perdita di carico acqua

A = high speed
 B = low speed
 kH = Total heating capacity
 Qh = Water flow
 Dph = Water pressure drop

Temperatura ambiente <i>Indoor temperature</i>		Temperatura Ingresso / Uscita acqua - <i>Inlet / Outlet water temperature</i>											
		70 - 60 (°C)			75 - 65 (°C)			80 - 60 (°C)			85 - 70 (°C)		
MODELLO <i>MODEL</i>	Velocità <i>Speed</i>	kH (kW)	Qh (l/h)	Dph (kPa)	kH (kW)	Qh (l/h)	Dph (kPa)	kH (kW)	Qh (l/h)	Dph (kPa)	kH (kW)	Qh (l/h)	Dph (kPa)
EV-F 23	A	21,34	1.874	17,5	23,61	2.079	21,3	22,67	997	5,1	26,59	1.565	12,2
	B	19,33	1.698	14,8	21,38	1.882	18,0	20,58	906	4,4	24,10	1.418	10,3
EV-F 24	A	24,17	2.123	5,1	26,81	2.360	6,2	25,28	1.113	1,4	30,10	1.771	3,5
	B	21,50	1.889	4,2	23,84	2.098	5,1	22,55	992	1,2	26,80	1.577	2,9
EV-F 33	A	29,54	2.595	14,1	32,70	2.879	17,2	31,29	1.377	4,1	36,80	2.165	9,8
	B	23,84	2.095	9,6	26,37	2.321	11,6	25,36	1.116	2,8	29,73	1.749	6,7
EV-F 34	A	33,95	2.982	10,7	37,54	3.304	13,0	36,26	1.596	3,2	42,38	2.495	7,5
	B	26,54	2.331	6,9	29,32	2.580	8,4	28,50	1.255	2,1	33,18	1.953	4,9
EV-F 43	A	34,75	3.054	15,0	38,42	3.382	18,2	37,12	1.633	4,4	43,35	2.551	10,5
	B	28,52	2.506	10,6	31,51	2.774	12,9	30,60	1.347	3,2	35,62	2.096	7,4
EV-F 44	A	39,84	3.500	7,8	44,05	3.876	9,5	42,62	1.876	2,3	49,77	2.929	5,4
	B	30,72	2.698	4,8	33,94	2.986	5,9	33,03	1.454	1,4	38,43	2.261	3,4
EV-F 53	A	47,87	4.205	15,8	52,98	4.664	19,2	50,81	2.236	4,6	59,65	3.510	11,0
	B	43,59	3.829	13,5	48,22	4.245	16,4	46,36	2.040	4,0	54,34	3.198	9,4
EV-F 54	A	55,02	4.834	12,2	60,82	5.353	14,8	58,89	2.592	3,6	68,70	4.044	8,5
	B	49,60	4.358	10,1	54,81	4.824	12,3	53,21	2.342	3,0	61,97	3.647	7,1
EV-F 63	A	64,08	5.629	12,5	71,01	6.249	15,3	67,43	2.968	3,6	79,75	4.693	8,7
	B	53,61	4.709	9,0	59,37	5.227	11,0	56,62	2.492	2,6	66,78	3.930	6,3
EV-F 64	A	75,58	6.640	16,8	83,52	7.351	20,3	81,00	3.565	5,0	94,35	5.551	11,7
	B	62,56	5.496	12,0	69,10	6.081	14,6	67,33	2.963	3,6	78,19	4.602	8,4
EV-F 73	A	88,49	7.773	20,0	98,04	8.628	24,5	93,12	4.098	5,8	110,07	6.478	13,9
	B	75,71	6.650	15,1	83,85	7.379	18,4	79,91	3.517	4,3	94,25	5.546	10,5
EV-F 74	A	104,31	9.165	27,2	115,29	10.147	32,9	111,63	4.912	8,1	130,13	7.657	18,9
	B	90,05	7.911	20,9	99,47	8.755	25,3	96,72	4.257	6,2	112,44	6.619	14,6

A = alta velocità
B = bassa velocità
kH = Potenza termica totale
Qh = Portata acqua
Dph = Perdita di carico acqua

A = high speed
B = low speed
kH = Total heating capacity
Qh = Water flow
Dph = Water pressure drop

Temperatura ambiente <i>Indoor temperature</i>		Temperatura Ingresso / Uscita acqua - <i>Inlet / Outlet water temperature</i>											
		70 - 60 (°C)			75 - 65 (°C)			80 - 60 (°C)			85 - 70 (°C)		
20 (°C)	Velocità <i>Speed</i>	kH (kW)	Qh (l/h)	Dph (kPa)	kH (kW)	Qh (l/h)	Dph (kPa)	kH (kW)	Qh (l/h)	Dph (kPa)	kH (kW)	Qh (l/h)	Dph (kPa)
MODELLO <i>MODEL</i>													
EV-F 23	A	19,02	1.671	14,0	21,28	1.873	17,4	20,33	895	4,2	24,25	1.427	10,2
	B	17,23	1.513	11,9	19,27	1.696	14,7	18,46	812	3,5	21,97	1.293	8,6
EV-F 24	A	21,47	1.886	4,0	24,09	2.121	5,0	22,54	992	1,1	27,37	1.610	2,9
	B	19,10	1.678	3,3	21,43	1.886	4,1	20,09	884	0,9	24,36	1.434	2,4
EV-F 33	A	26,32	2.312	11,2	29,46	2.593	14,0	28,04	1.234	3,3	33,54	1.974	8,2
	B	21,24	1.865	7,6	23,76	2.092	9,5	22,73	1.000	2,3	27,10	1.595	5,6
EV-F 34	A	30,24	2.657	8,5	33,81	2.976	10,6	32,50	1.430	2,6	38,61	2.272	6,2
	B	23,64	2.077	5,5	26,41	2.324	6,9	25,55	1.125	1,7	30,23	1.779	4,1
EV-F 43	A	30,98	2.722	12,0	34,64	3.049	14,9	33,31	1.466	3,6	39,54	2.327	8,8
	B	25,43	2.235	8,5	28,41	2.500	10,5	27,47	1.209	2,6	32,49	1.911	6,2
EV-F 44	A	35,48	3.117	6,2	39,66	3.491	7,7	38,18	1.680	1,9	45,34	2.669	4,5
	B	27,36	2.403	3,9	30,56	2.689	4,8	29,60	1.303	1,2	35,01	2.060	2,8
EV-F 53	A	42,66	3.747	12,6	47,74	4.201	15,7	45,55	2.005	3,7	54,38	3.200	9,2
	B	38,84	3.412	10,8	43,45	3.824	13,4	41,56	1.829	3,2	49,54	2.915	7,9
EV-F 54	A	49,03	4.307	9,7	54,79	4.822	12,1	52,81	2.324	2,9	62,61	3.684	7,1
	B	44,20	3.883	8,1	49,37	4.346	10,0	47,72	2.100	2,4	56,48	3.325	5,9
EV-F 63	A	57,05	5.012	10,0	63,95	5.627	12,5	60,35	2.656	2,9	72,65	4.275	7,3
	B	47,73	4.193	7,2	53,46	4.705	9,0	50,68	2.231	2,1	60,83	3.580	5,3
EV-F 64	A	67,37	5.919	13,4	75,26	6.625	16,6	72,68	3.198	4,0	86,02	5.062	9,8
	B	55,77	4.900	9,6	62,26	5.480	11,9	60,44	2.661	2,9	71,29	4.196	7,0
EV-F 73	A	78,81	6.923	16,0	88,32	7.773	20,0	83,38	3.670	4,6	100,31	5.903	11,6
	B	67,44	5.924	12,0	75,54	6.648	15,0	71,57	3.150	3,5	85,89	5.055	8,7
EV-F 74	A	93,01	8.169	21,7	103,93	9.148	26,9	100,22	4.410	6,6	118,69	6.984	15,8
	B	80,30	7.055	16,7	89,67	7.892	20,7	86,85	3.821	5,1	102,54	6.034	12,2

A = alta velocità
B = bassa velocità
kH = Potenzialità termica totale
Qh = Portata acqua
Dph = Perdita di carico acqua

A = high speed
B = low speed
kH = Total heating capacity
Qh = water flow
Dph = Water pressure drop

Temperatura ambiente <i>Indoor temperature</i>		Temperatura Ingresso / Uscita acqua - <i>Inlet / Outlet water temperature</i>											
		7 – 12 (°C)				9 – 14 (°C)				12 – 17 (°C)			
MODELLO <i>MODEL</i>	Ur (%)	kT (kW)	kS (kW)	Qh (l/h)	Dph (kPa)	kT (kW)	kS (kW)	Qh (l/h)	Dph (kPa)	kT (kW)	kS (kW)	Qh (l/h)	Dph (kPa)
EV-F 23	45	3,92	3,73	673	3,1	2,91	2,71	501	1,7	1,92	1,70	331	0,8
	55	3,92	3,39	673	3,1	2,91	2,71	501	1,7	1,92	1,70	331	0,8
	65	5,09	3,33	874	5,1	2,91	2,09	501	1,7	1,92	1,63	331	0,8
EV-F 24	45	4,51	4,41	775	0,9	3,69	3,58	635	0,6	2,48	2,35	426	0,3
	55	4,51	4,00	775	0,9	3,69	3,58	635	0,6	2,48	2,35	426	0,3
	65	4,74	3,23	814	1,0	3,69	2,75	635	0,6	2,48	2,24	426	0,3
EV-F 33	45	4,42	4,21	758	1,7	3,63	3,41	623	1,1	2,43	2,20	418	0,5
	55	4,42	3,89	758	1,7	3,63	3,41	623	1,1	2,43	2,20	418	0,5
	65	5,72	3,78	981	2,8	3,63	2,63	623	1,1	2,43	2,10	418	0,5
EV-F 34	45	5,32	5,21	913	1,4	4,38	4,26	752	1,0	2,97	2,84	510	0,5
	55	5,32	4,60	913	1,4	4,38	4,26	752	1,0	2,97	2,84	510	0,5
	65	5,84	3,91	1.002	1,7	4,38	3,20	752	1,0	2,97	2,61	510	0,5
EV-F 43	45	5,62	5,38	964	2,1	4,35	4,09	748	1,3	2,94	2,65	505	0,6
	55	5,62	4,80	964	2,1	4,35	4,09	748	1,3	2,94	2,65	505	0,6
	65	7,71	4,98	1.324	3,8	4,35	3,10	748	1,3	2,94	2,46	505	0,6
EV-F 44	45	6,41	6,35	1.101	1,1	5,29	5,22	909	0,7	3,60	3,52	619	0,3
	55	6,41	5,55	1.101	1,1	5,29	5,22	909	0,7	3,60	3,52	619	0,3
	65	7,25	4,87	1.250	1,3	5,29	3,90	909	0,7	3,60	3,23	619	0,3
EV-F 53	45	8,83	8,20	1.516	2,8	6,24	5,55	1.073	1,4	4,02	3,27	692	0,6
	55	8,83	7,43	1.516	2,8	6,24	5,55	1.073	1,4	4,02	3,27	692	0,6
	65	11,38	7,24	1.953	4,6	6,24	4,26	1.073	1,4	4,02	3,16	692	0,6
EV-F 54	45	9,87	9,58	1.694	2,0	7,43	7,11	1.276	1,2	4,98	4,63	857	0,5
	55	9,87	8,51	1.694	2,0	7,43	7,11	1.276	1,2	4,98	4,63	857	0,5
	65	13,08	8,54	2.246	3,5	7,43	5,43	1.276	1,2	4,98	4,41	857	0,5
EV-F 63	45	9,38	8,69	1.610	1,4	7,52	6,79	1.293	0,9	4,97	4,19	856	0,4
	55	9,38	8,27	1.610	1,4	7,52	6,79	1.293	0,9	4,97	4,19	856	0,4
	65	11,90	7,78	2.043	2,3	7,52	5,32	1.293	0,9	4,97	3,92	856	0,4
EV-F 64	45	13,14	12,85	2.255	2,7	9,34	9,02	1.605	1,4	6,19	5,83	1.065	0,6
	55	13,14	11,23	2.255	2,7	9,34	9,02	1.605	1,4	6,19	5,83	1.065	0,6
	65	17,70	11,52	3.038	4,7	9,34	6,90	1.605	1,4	6,19	5,43	1.065	0,6
EV-F 73	45	15,77	14,92	2.706	3,3	11,87	10,96	2.040	1,9	6,27	5,27	1.078	0,6
	55	15,77	13,86	2.706	3,3	11,87	10,96	2.040	1,9	6,27	5,27	1.078	0,6
	65	19,30	12,80	3.313	4,9	11,87	8,58	2.040	1,9	6,27	5,15	1.078	0,6
EV-F 74	45	19,80	19,07	3.399	5,1	15,73	14,94	2.703	3,3	8,08	7,15	1.391	0,9
	55	19,80	16,60	3.399	5,1	15,73	14,94	2.703	3,3	8,08	7,15	1.391	0,9
	65	26,32	16,91	4.517	8,8	15,73	11,10	2.703	3,3	8,08	6,57	1.391	0,9

Solo bassa velocità
 Ur = Umidità relativa
 kT = Potenzialità frigorifera totale
 kS = Potenzialità frigorifera sensibile
 Qh = Portata acqua
 Dph = Perdita di carico acqua

Only low speed
 Ur = Relative humidity
 kT = Total cooling capacity
 kS = Sensible cooling capacity
 Qh = water flow
 Dph = Water pressure drop

Temperatura ambiente Indoor temperature 25°C		Temperatura Ingresso / Uscita acqua - Inlet / Outlet water temperature											
		7 – 12 (°C)				9 – 14 (°C)				12 – 17 (°C)			
MODELLO MODEL	Ur (%)	kT (kW)	kS (kW)	Qh (l/h)	Dph (kPa)	kT (kW)	kS (kW)	Qh (l/h)	Dph (kPa)	kT (kW)	kS (kW)	Qh (l/h)	Dph (kPa)
EV-F 23	45	5,33	5,08	915	5,6	4,50	4,29	773	4,0	3,15	2,91	542	2,0
	55	6,47	4,69	1.111	8,2	4,50	3,58	773	4,0	3,15	2,91	542	2,0
	65	8,51	4,86	1.460	13,8	6,52	3,90	1.121	8,3	3,15	2,05	542	2,0
EV-F 24	45	5,76	5,66	989	1,5	4,93	4,82	848	1,1	3,70	3,57	637	0,6
	55	5,77	4,37	990	1,5	4,93	4,09	848	1,1	3,70	3,57	637	0,6
	65	8,00	4,71	1.373	2,8	5,61	3,34	963	1,4	3,70	2,55	637	0,6
EV-F 33	45	6,48	6,20	1.111	3,5	5,38	5,16	924	2,5	3,60	3,35	620	1,1
	55	7,79	5,66	1.337	5,0	5,38	4,33	924	2,5	3,60	3,35	620	1,1
	65	10,50	6,01	1.801	9,0	7,91	4,75	1.360	5,2	3,60	2,38	620	1,1
EV-F 34	45	7,16	6,74	1.229	2,5	5,79	5,67	995	1,7	4,38	4,25	754	1,0
	55	8,76	6,29	1.504	3,7	5,79	4,69	995	1,7	4,38	4,13	754	1,0
	65	12,04	6,84	2.067	6,9	9,01	5,41	1.548	3,9	4,38	2,98	754	1,0
EV-F 43	45	7,80	7,27	1.339	3,9	6,56	6,30	1.127	2,8	4,38	4,07	754	1,3
	55	9,84	7,00	1.689	6,2	6,56	5,16	1.127	2,8	4,38	4,07	754	1,3
	65	12,90	7,29	2.215	10,4	9,95	5,88	1.709	6,3	4,38	2,86	754	1,3
EV-F 44	45	8,09	7,73	1.388	1,7	6,98	6,91	1.200	1,2	5,29	5,21	911	0,7
	55	8,92	6,58	1.531	2,0	6,98	5,67	1.200	1,2	5,29	5,08	911	0,7
	65	14,06	8,02	2.413	4,8	10,07	6,12	1.731	2,5	5,29	3,65	911	0,7
EV-F 53	45	12,05	11,29	2.068	5,1	10,15	9,44	1.744	3,7	7,07	6,28	1.217	1,8
	55	14,54	10,33	2.495	7,4	10,15	7,86	1.744	3,7	7,07	6,28	1.217	1,8
	65	19,17	10,74	3.291	12,6	14,67	8,54	2.520	7,5	7,07	4,33	1.217	1,8
EV-F 54	45	13,81	12,87	2.371	3,9	11,59	11,27	1.991	2,8	7,50	7,13	1.291	1,2
	55	16,99	12,12	2.917	5,8	11,59	9,18	1.991	2,8	7,50	7,13	1.291	1,2
	65	22,50	12,76	3.862	10,1	17,23	10,27	2.961	6,0	7,50	5,05	1.291	1,2
EV-F 63	45	14,90	14,20	2.556	3,5	12,32	11,57	2.117	2,4	7,54	6,70	1.299	0,9
	55	17,13	12,47	2.941	4,6	12,32	9,85	2.117	2,4	7,54	6,70	1.299	0,9
	65	23,52	13,41	4.038	8,5	17,51	10,46	3.008	4,8	7,54	4,78	1.299	0,9
EV-F 64	45	17,75	16,44	3.047	4,8	15,01	14,70	2.580	3,4	10,57	10,20	1.820	1,7
	55	22,25	15,82	3.819	7,4	15,01	11,87	2.580	3,4	10,57	9,92	1.820	1,7
	65	28,98	16,45	4.973	12,3	22,47	13,41	4.292	8,1	10,57	7,12	1.820	1,7
EV-F 73	45	21,48	20,59	3.687	6,1	18,07	17,12	3.104	4,3	12,64	11,60	2.175	2,2
	55	24,84	18,36	4.263	8,0	18,07	14,65	3.104	4,3	12,64	11,60	2.175	2,2
	65	33,02	19,09	5.668	13,9	24,98	15,08	4.292	8,1	12,64	8,27	2.175	2,2
EV-F 74	45	25,97	23,96	4.457	8,6	22,14	21,32	3.804	6,3	16,20	15,26	2.788	3,4
	55	32,28	22,87	5.541	13,0	22,71	17,65	3.903	6,6	16,20	14,83	2.788	3,4
	65	41,48	23,42	7.121	21,2	32,43	19,15	5.573	13,1	16,20	10,47	2.788	3,4

Solo bassa velocità
Ur = Umidità relativa
kT = Potenza frigorifera totale
kS = Potenza frigorifera sensibile
Qh = Portata acqua
Dph = Perdita di carico acqua

Only low speed
Ur = Relative humidity
kT = Total cooling capacity
kS = Sensible cooling capacity
Qh = water flow
Dph = Water pressure drop

Temperatura ambiente Indoor temperature 28°C		Temperatura Ingresso / Uscita acqua - Inlet / Outlet water temperature											
		7 – 12 (°C)				9 – 14 (°C)				12 – 17 (°C)			
MODELLO MODEL	Ur (%)	kT (kW)	kS (kW)	Qh (l/h)	Dph (kPa)	kT (kW)	kS (kW)	Qh (l/h)	Dph (kPa)	kT (kW)	kS (kW)	Qh (l/h)	Dph (kPa)
EV-F 23	45	7,54	6,00	1.294	11,0	5,84	5,09	1.003	6,7	4,6	4,35	791	4,2
	55	9,93	6,15	1.705	18,7	8,01	5,22	1.377	12,3	4,6	3,30	791	4,2
	65	12,28	6,12	2.107	28,2	10,42	4,94	1.790	20,5	6,98	3,74	1.202	9,4
EV-F 24	45	7,07	5,90	1.213	2,2	6,09	5,58	1.047	1,6	4,94	4,81	851	1,1
	55	10,62	6,69	1.823	4,9	7,40	4,54	1.271	2,4	4,94	3,74	851	1,1
	65	14,07	7,10	2.415	8,4	11,56	5,58	1.987	5,7	5,41	3,05	931	1,3
EV-F 33	45	9,23	7,34	1.584	7,0	7,16	6,27	1.231	4,3	5,57	5,32	959	2,6
	55	12,34	7,64	2.118	12,3	9,90	6,47	1.701	8,0	5,57	4,04	959	2,6
	65	15,36	7,67	2.636	18,8	12,98	6,15	2.231	13,5	8,55	4,61	1.471	6,0
EV-F 34	45	10,53	8,17	1.807	5,3	8,01	6,89	1.377	3,1	6,15	6,02	1.059	1,9
	55	14,18	8,64	2.434	9,5	11,36	7,30	1.953	6,2	6,15	4,51	1.059	1,9
	65	17,65	8,79	3.029	14,5	14,96	7,62	2.571	10,5	9,84	5,33	1.694	4,6
EV-F 43	45	11,45	8,90	1.965	8,2	8,55	7,30	1.470	4,7	6,73	6,43	1.159	2,9
	55	15,02	9,16	2.578	14,0	12,17	7,80	2.092	9,3	6,80	4,82	1.169	2,9
	65	18,51	9,17	3.177	20,9	15,73	7,95	2.703	15,2	10,74	5,71	1.848	7,3
EV-F 44	45	12,08	9,43	2.074	3,6	9,19	8,00	1.580	2,1	6,96	6,88	1.198	1,2
	55	16,72	10,20	2.869	6,8	13,26	8,56	2.278	4,3	6,96	5,21	1.198	1,2
	65	20,95	10,47	3.597	10,5	17,73	9,07	3.046	7,6	11,34	6,21	1.953	3,2
EV-F 53	45	16,98	13,30	2.914	10,0	13,20	11,29	2.268	6,1	10,38	9,58	1.788	3,8
	55	22,41	13,67	3.846	17,1	18,00	11,45	3.092	11,1	10,38	7,18	1.788	3,8
	65	27,75	13,61	4.763	25,8	23,47	10,94	4.032	18,6	15,69	8,15	2.701	8,5
EV-F 54	45	19,89	15,44	3.414	7,9	15,17	12,97	2.606	4,7	11,91	11,55	2.051	2,9
	55	26,28	16,03	4.511	13,6	21,22	13,63	3.647	9,0	11,91	8,59	2.051	2,9
	65	32,50	16,17	5.579	20,5	27,61	14,02	4.744	14,9	18,53	13,45	3.190	6,9
EV-F 63	45	20,55	16,47	3.528	6,5	16,54	14,51	2.842	4,3	12,79	11,95	2.202	2,6
	55	27,85	17,26	4.780	11,8	22,11	13,55	3.800	7,5	12,79	9,15	2.202	2,6
	65	34,91	17,33	5.991	18,2	28,99	14,00	4.981	12,7	18,81	10,00	3.237	5,5
EV-F 64	45	25,77	19,94	4.424	9,8	19,36	16,51	3.328	5,6	15,33	14,96	2.637	3,6
	55	33,65	20,53	5.775	16,4	27,36	17,57	4.702	11,0	15,61	11,24	2.687	3,7
	65	41,39	20,64	7.103	24,5	35,26	17,96	6.059	17,9	24,11	13,00	4.150	8,6
EV-F 73	45	29,16	23,78	5.006	11,0	23,55	21,02	4.046	7,2	18,48	17,41	3.181	4,5
	55	38,78	24,42	6.656	19,1	31,04	18,65	5.335	12,4	18,48	13,45	3.184	4,5
	65	48,48	24,39	8.319	29,4	39,46	19,88	6.780	19,7	26,62	14,41	4.581	9,1
EV-F 74	45	37,07	28,75	6.363	17,0	28,15	23,92	4.837	10,0	22,44	21,49	3.862	6,4
	55	47,97	29,26	8.232	28,1	39,13	25,05	6.724	18,9	23,32	16,46	4.014	6,9
	65	58,79	29,14	10.089	41,6	49,97	25,22	8.586	30,3	34,53	18,36	5.942	14,8

Solo bassa velocità
Ur = Umidità relativa
kT = Potenzialità frigorifera totale
kS = Potenzialità frigorifera sensibile
Qh = Portata acqua
Dph = Perdita di carico acqua

Only low speed
Ur = Relative humidity
kT = Total cooling capacity
kS = Sensible cooling capacity
Qh = water flow
Dph = Water pressure drop

MODELLO - MODEL	Portata acqua (l/h) - Water flow (l/h) min max		Contenuto d'acqua (l) - Water contents (l)	
	2R	3R	2R	3R
EV-C 1	610 2.420	620 2.450	2,0	2,7
EV-C 2	810 3.240	820 3.250	2,8	3,8
EV-C 3	1.230 4.920	1.210 4.840	4,0	5,5
EV-C 4	1.420 5.690	1.430 5.730	5,1	7,0
EV-C 5	1.630 6.510	1.830 7.330	5,9	8,3
EV-C 6	1.830 7.300	2.640 10.570	7,2	10,9
EV-C 7	2.830 11.320	2.830 11.310	9,0	12,2

MODELLO - MODEL	Portata acqua (l/h) - Water flow (l/h) min max		Contenuto d'acqua (l) - Water contents (l)	
	3R	4R	3R	4R
EV-F 2	810 3.250	1.630 6.500	3,8	5,2
EV-F 3	1.210 4.840	1.620 6.470	5,5	6,9
EV-F 4	1.430 5.720	2.230 8.930	7,0	9,7
EV-F 5	1.830 7.330	2.450 9.810	8,3	11,2
EV-F 6	2.640 10.570	2.850 11.390	10,9	13,6
EV-F 7	2.830 11.310	3.040 12.160	12,2	15,4

VALORI MINIMI E MASSIMI D'ESERCIZIO

Minima temperatura entrata acqua: 5 °C

Massima temperatura entrata acqua: 90 °C

Massima pressione d'esercizio: 8 bar

MINIMUM AND MAXIMUM OPERATIONS LIMITS

Minimum inlet water temperature: 5 °C

Maximum inlet water temperature: 90 °C

Maximum operation pressure: 8 bar

9 PERDITE DI CARICO ACQUA
WATER PRESSURE DROPS

Per portate d'acqua diverse da quelle nominali indicate nelle tabelle, le relative perdite di carico si ottengono applicando la seguente formula:

For different water flow from the nominal flow indicated in the performance tables, the relevant pressure drops can be determined by applying the following formula:

$$\Delta p = \Delta p_{nom} \times (Q/Q_{nom})^{1,8}$$

Δp = perdita di carico (kPa) corrispondente alla portata acqua richiesta

Δp_{nom} = perdita di carico (kPa) corrispondente alla portata acqua nominale

Q = portata acqua richiesta (l/h)

Q_{nom} = portata acqua nominale (l/h)

Δp = pressure loss (kPa) corresponding to the required water flow

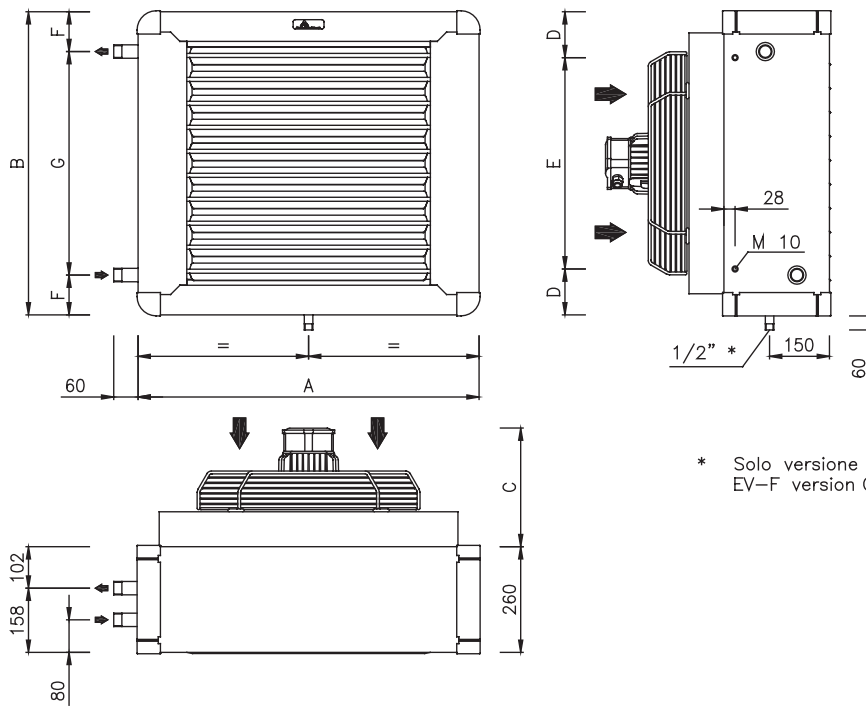
Δp_{nom} = pressure loss (kPa) corresponding to the nominal water flow

Q = required water flow (l/h)

Q_{nom} = nominal water flow (l/h)

MODELLI MODELS	EV-C 1		EV-C 2		EV-C 3		EV-C 4		EV-C 5		EV-C 6		EV-C 7	
	2R	3R	2R	3R	2R	3R	2R	3R	2R	3R	2R	3R	2R	3R
A	660		750		840		930		990		1.080		1.140	
B	566		656		746		836		896		986		1.046	
C	183		231		289		289		289		289		289	
D	113		158		113		158		113		158		188	
E	340		340		520		520		670		670		670	
F	98		98		103		103		103		103		108	
G	370		460		550		630		690		780		830	
∅	¾"		1"		1"		1 ¼"		1 ¼"		1 ¼"		1 ½"	

MODELLI MODELS		EV-F 2		EV-F 3		EV-F 4		EV-F 5		EV-F 6		EV-F 7	
		3R	4R	3R	4R	3R	4R	3R	4R	3R	4R	3R	4R
A			750		840		930		990		1.080		1.140
B			656		746		836		896		986		1.046
C			231		289		289		289		289		289
D			158		113		158		113		158		188
E			340		520		520		670		670		670
F			98		103		103		103		103		108
G			460		550		630		690		780		830
∅			1"		1"		1 ¼"		1 ¼"		1 ¼"		1 ½"

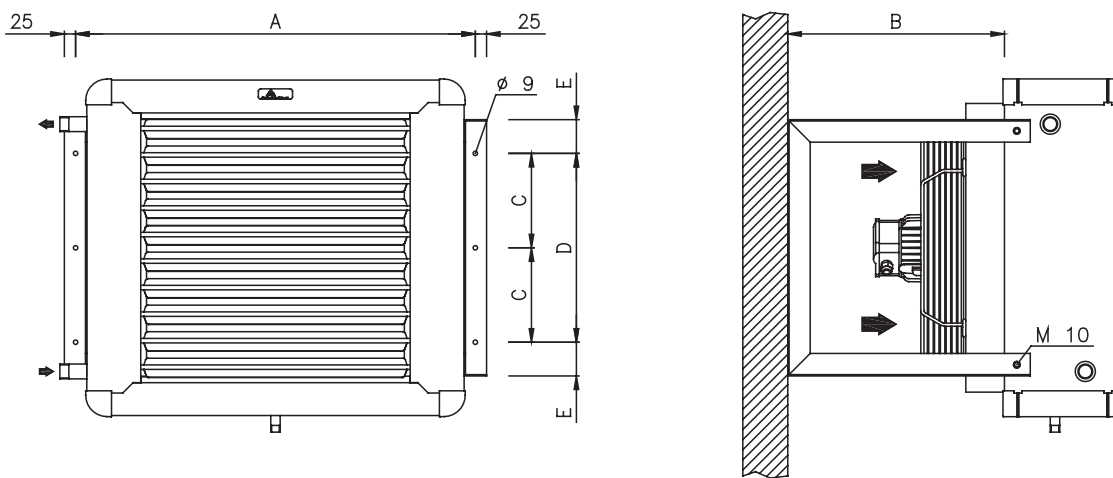


* Solo versione EV-F
EV-F version Only

EV

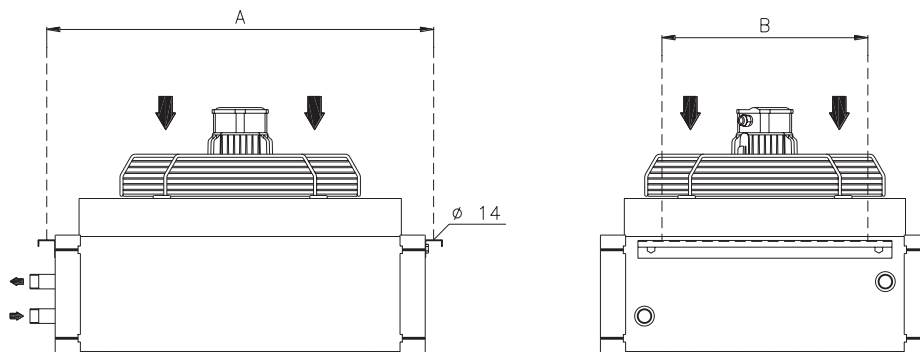
ME: SUPPORTI PER INSTALLAZIONE VERTICALE A PARETE
ME: VERTICAL WALL INSTALLATION SUPPORTS

MODELLI MODELS	EV 1	EV 2	EV 3	EV 4	EV 5	EV 6	EV 7
A	710	800	890	980	1.040	1.130	1.190
B	500	500	500	700	700	700	700
C	-	-	210	210	285	285	285
D	240	240	420	420	570	570	570
E	75	75	75	75	75	75	75
kg	3,0 x 2	3,0 x 2	3,5 x 2	3,5 x 2	4,5 x 2	4,5 x 2	4,5 x 2



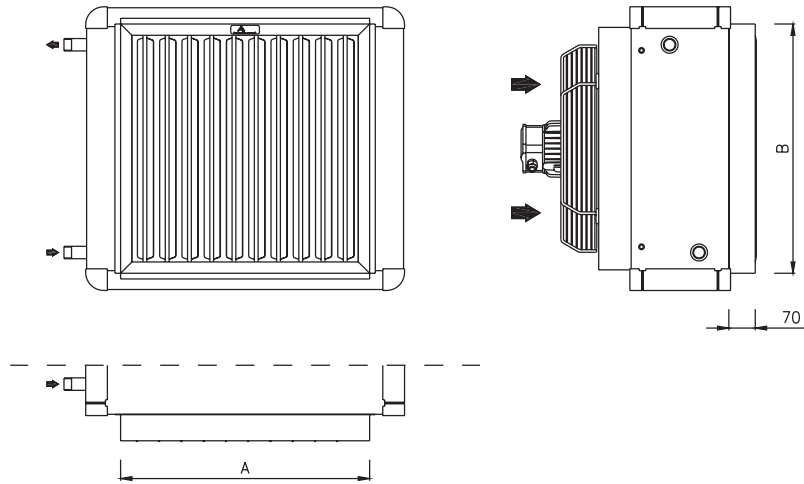
OR: SUPPORTI PER INSTALLAZIONE ORIZZONTALE A SOFFITTO
OR: HORIZONTAL CEILING INSTALLATION SUPPORTS

MODELLI MODELS	EV 1	EV 2	EV 3	EV 4	EV 5	EV 6	EV 7
A	710	800	890	980	1.040	1.130	1.190
B	290	290	470	470	620	620	620
kg	1,5 x 2	1,5 x 2	2,0 x 2	2,0 x 2	3,0 x 2	3,0 x 2	3,0 x 2



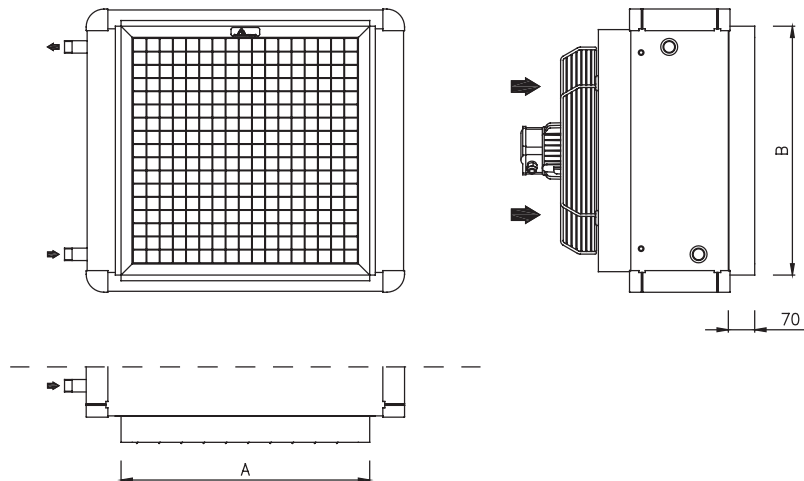
DI: DEFLETTORE AD ALETTE ORIENTABILI PER 4 DIREZIONI
DI: 4-DIRECTION DIFFUSER WITH ORIENTABLE FINS

MODELLI MODELS	EV 1	EV 2	EV 3	EV 4	EV 5	EV 6	EV 7
A	480	570	660	750	810	900	960
B	480	570	660	750	810	900	960
kg	4,0	5,0	6,5	8,0	9,0	11,5	12,5

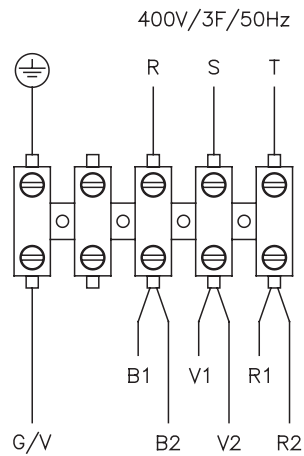


RW: RETE PROTEZIONE PALLONI
RW: PROTECTION BALL WIRE

MODELLI MODELS	EV 1	EV 2	EV 3	EV 4	EV 5	EV 6	EV 7
A	480	570	660	750	810	900	960
B	480	570	660	750	810	900	960
kg	0,8	1,1	1,5	1,9	2,2	2,8	3,2

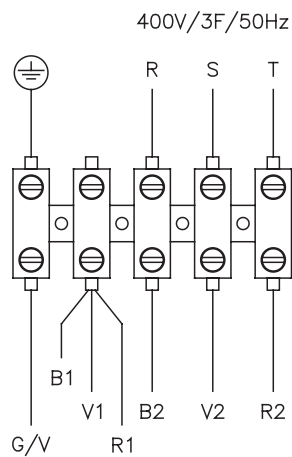


MORSETTIERA CON COLLEGAMENTO ALTA VELOCITÀ "A" (TRIANGOLO)
TERMINAL BOARD FOR HIGH SPEED "A" (DELTA)



B1	bianco (cavo 1) white (cable 1)	B2	bianco (cavo 2) white (cable 2)
V1	verde (cavo 1) green (cable 1)	V2	verde (cavo 2) green (cable 2)
R1	rosso (cavo 1) red (cable 1)	R2	rosso (cavo 2) red (cable 2)
G/V	giallo / verde yellow / green		

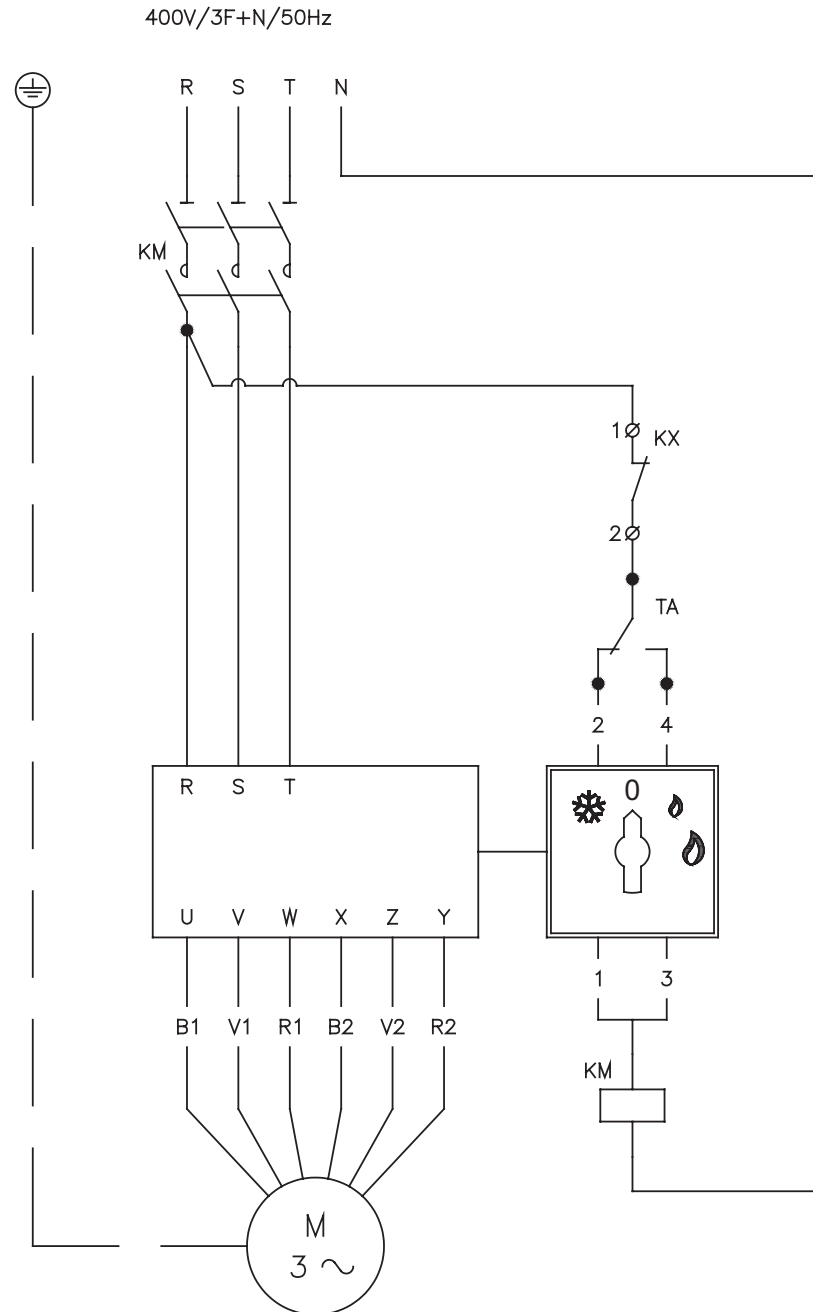
MORSETTIERA CON COLLEGAMENTO BASSA VELOCITÀ "B" (STELLA)
TERMINAL BOARD FOR LOW SPEED "B" (STAR)



B1	bianco (cavo 1) white (cable 1)	B2	bianco (cavo 2) white (cable 2)
V1	verde (cavo 1) green (cable 1)	V2	verde (cavo 2) green (cable 2)
R1	rosso (cavo 1) red (cable 1)	R2	rosso (cavo 2) red (cable 2)
G/V	giallo / verde yellow / green		

MODELLO - MODEL	Collegamento "A" triangolo Connection "A" delta		Collegamento "B" stella Connection "B" star	
	Potenza assorbita Absorbed power	Corrente assorbita Absorbed current	Potenza assorbita Absorbed power	Corrente assorbita Absorbed current
	kW	A	kW	A
EV 1	0,078	0,28	0,030	0,10
EV 2	0,152	0,56	0,084	0,20
EV 3	0,181	0,50	0,110	0,22
EV 4	0,181	0,50	0,110	0,22
EV 5	0,334	1,14	0,198	0,42
EV 6	0,490	1,35	0,320	0,57
EV 7	0,720	1,70	0,440	0,84

SCHEMA ELETTRICO AEROTERMO CON QUADRO COMANDO (QC)
UNIT HEATER ELECTRICAL DRAWING WITH CONTROL BOARD (QC)



B1 bianco (cavo 1)
white (cable 1)

V1 verde (cavo 1)
green (cable 1)

R1 rosso (cavo 1)
red (cable 1)

B2 bianco (cavo 2)
white (cable 2)

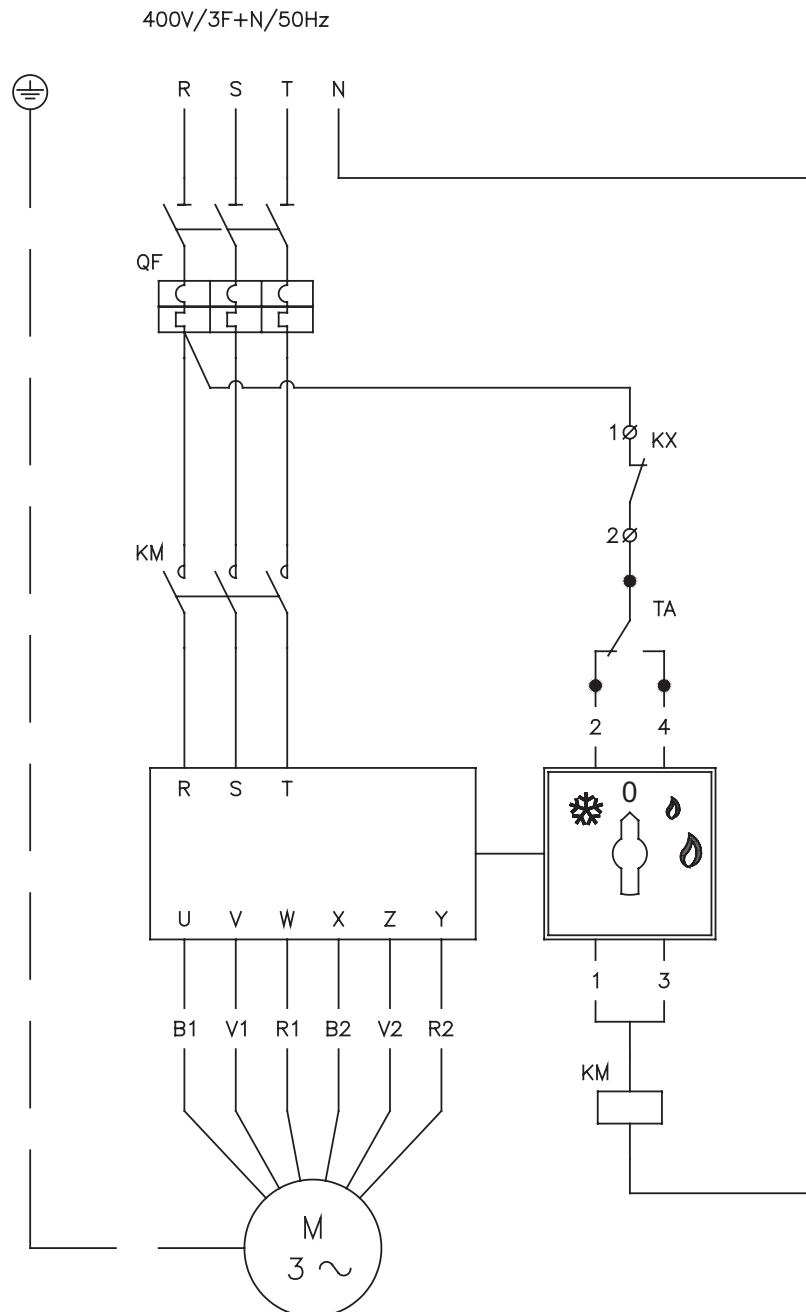
V2 verde (cavo 2)
green (cable 2)

R2 rosso (cavo 2)
red (cable 2)

KM Contattore motore ventilatore
Fan motor contactor

KX Klixon motore
Motor klixon

TA Termostato ambiente
Ambient thermostat

SCHEMA ELETTRICO AEROTERMO CON QUADRO COMANDO E PROTEZIONE (QP)
 UNIT HEATER ELECTRICAL DRAWING WITH CONTROL BOARD AND PROTECTION (QP)

 BI bianco (cavo 1)
white (cable 1)

 VI verde (cavo 1)
green (cable 1)

 RI rosso (cavo 1)
red (cable 1)

 B2 bianco (cavo 2)
white (cable 2)

 V2 verde (cavo 2)
green (cable 2)

 R2 rosso (cavo 2)
red (cable 2)

 QF Telesalvatore
Thermal protection

 KX Klixon motore
Motor klixon

 TA Termostato ambiente
Ambient thermostat

 KM Contattore motore ventilatore
Fan motor contactor

IX - Involucro AISI 430

TA - Termostato ambiente

SE - Selettore di velocità

QC - Quadro di comando e controllo

Quadro elettrico in materiale plastico, posizionato esternamente all'unità, costruito e cablato secondo le norme CEI-EN applicabili e completo di:

- termostato ambiente
- selettore di velocità stella/triangolo
- teleruttore

QP - Quadro comando e controllo con protezione

Quadro comando come QC con telesalvamatore

ME - Supporti per installazione verticale a parete

OR - Supporti per installazione orizzontale a soffitto

DI - Deflettori ad alette orientabili a 4 vie

RW - Rete protezione palloni

IX - AISI 430 Casing

TA - Room thermostat

SE - Speed selector

QC - Control board

Electrical panel in plastic material, located outside the unit, built and wired according to CEI - EN applicable and complete with:

- room thermostat
- delta/star speed selector
- contactor

QP - Control board with protection

Control board as QC with thermal protection

ME - Vertical wall installation supports

OR - Horizontal ceiling installation supports

DI - 4-direction diffuser with orientable fins

RW - Protection ball wire

Per consentire i migliori risultati nella realizzazione di un impianto con aerotermi non è sufficiente effettuare la scelta degli apparecchi la cui resa termica corrisponda al fabbisogno di calore dell'edificio ma occorre tenere conto di alcuni fattori di fondamentale importanza quali:

AEROTERMI A PROIEZIONE ORIZZONTALE

Adatti per locali di bassa e media altezza e possono essere installati ad una quota variabile fra un minimo di 3 m ed un massimo di 6 m da terra. Nei locali più alti è opportuno corredare gli aerotermi con un condotto per l'aria di espulsione posizionato nella parte inferiore.

Gli aerotermi a proiezione orizzontale corredati con motori a doppia velocità sono consigliati per quei casi in cui è necessario ottenere una rapida messa a regime di impianti funzionanti ad intermittenza. In queste condizioni la potenza termica e le caratteristiche funzionali degli aerotermi alla velocità ridotta dovranno corrispondere al fabbisogno termico alla condizione di regime escludendo cioè gli incrementi previsti per l'intermittenza.

AEROTERMI A PROIEZIONE VERTICALE

Adatti per capannoni di maggiore altezza, possono essere installati secondo la grandezza e la categoria a quote variabili da un minimo di 3 m fino ad un massimo di 10,5 m da terra.

Gli aerotermi a proiezione verticale possono essere forniti con diffusori a 4 vie, per aree di diffusione quadrate.

VOLUME ARIA FUORIUSCENTE GLI AEROTERMI

Per ottenere una buona uniformità della temperatura ambientale è necessario che la massa di aria calda fuoriuscente dagli aerotermi sia tale da garantire un ricircolo non inferiore a 3 – 3,5 volumi/ora.

TEMPERATURA DELL'ARIA FUORIUSCENTE GLI AEROTERMI

È buona norma far sì che la differenza fra temperatura dell'aria fuoriuscente dagli aerotermi e temperatura ambiente di progetto a 1,5 m dal pavimento sia compresa tra i 15 e i 35°C; considerando una temperatura di progetto di +15°C, la temperatura di fuoriuscita aria dovrebbe essere compresa fra i 30 e i 50°C. Temperature di mandata più basse realizzano una migliore uniformità ma, se l'aria non viene distribuita correttamente, possono provocare correnti moleste non gradite agli occupanti. Temperature di mandata più elevate provocano eccessive stratificazioni di calore a soffitto con conseguente aumento dei dispendimenti e riduzione del raggio d'azione.

GRADIENTI DI TEMPERATURA AMBIENTALE E TEMPERATURA CORRETTA DI INGRESSO ARIA NELL'AEROTERMO

La tabella sottostante indica i gradienti di temperatura dell'aria, in °C per metro al di sopra di 1,5 m dal pavimento, in funzione della differenza tra la temperatura di uscita dell'aria dall'aerotermino e la temperatura ambiente di progetto a 1,5 m dal pavimento. L'uso di questa tabella permette di prevedere la temperatura di ingresso dell'aria nell'aerotermino corretta in funzione dell'altezza di installazione, mediante la relazione:

$$\text{Temperatura entrata aria aerotermino} = \text{gradiente} \times (\text{altezza installazione} - 1,5 \text{ m})$$

In order to obtain the best results in the design of a plant with unit heaters, it is not sufficient to select the units with thermal power corresponding to the heat necessity of the building, but it has to be taken into consideration other important factors such as:

HORIZONTAL AIR PROJECTION UNIT HEATER

They are foreseen for low and medium height environments and they can be installed, according to the sizes, at a variable quote between min. 3 mt and max. 6 mt from the floor. In higher environments it is necessary to foreseen unit heaters with a duct for the air exhausted from the lower side.

The horizontal air projection unit heaters having double speed electric motors are suggested only if it is necessary to obtain a quick lining of the plants working at intervals. In such cases, the thermal power and the technical performances of the unit heaters at reduced speed has to correspond to the thermal necessity in the lining conditions excluding the increments foreseen for the intervals.

VERTICAL AIR PROJECTION UNIT HEATERS

They are foreseen for higher sheds and they can be installed according to the size and the model at variable heights between min. 3 mt and max. 10,5 mt from the floor.

Vertical air projection unit heaters can be supplied with diffusers at 4 outlets, for square diffusion areas.

OUTLET AIR VOLUME FROM THE UNIT HEATERS

In order to obtain a good uniformity of the room temperature, it is necessary that the hot air flow coming from the unit could grant a recirculation not lower than 3 – 3,5 vol/h.

OUTLET AIR TEMPERATURE FROM UNIT HEATERS

The difference between outlet temperature of the unit heater and room temperature at 1,5 m height from the floor has to be preferably included between 15 and 35°C; considering a design temperature of 15°C, the outlet air temperature has to be included between 30 and 50°C. Lower supply air temperatures realize a better uniformity but, if the air is not correctly allotted, it could cause noisy streams for the occupants. Higher supply air temperatures could cause ceiling heat stratifications with consequent increasing in the dispersions and reduction of the action radius.

ROOM TEMPERATURE GRADIENT AND CORRECT AIR INLET TEMPERATURE OF THE UNIT HEATER

The following table shows the air temperature gradients in °C per each meter above 1,5 mt from the floor according to the difference between the air outlet temperature from the unit heater and the design room temperature at 1,5 mt. The use of the table permits to foresee the correct inlet air temperature in the unit heater according to installation height, using the following report:

$$\text{Unit heater inlet air temperature} = \text{gradient} \times (\text{installation height} - 1,5 \text{ mt})$$

L'aerotermo può così essere proporzionato con maggiore correttezza dall'utente o dall'installatore.

Stabilito il volume minimo di aria da ricircolare nell'ambiente e il numero minimo di apparecchi da impiegare si ricerca sulle tabelle la grandezza e le caratteristiche degli apparecchi che meglio soddisfano le varie esigenze di installazione. In generale sarà opportuno selezionare apparecchi funzionanti a velocità di rotazione normale mentre la scelta del numero di ranghi dipenderà dalla temperatura media del fluido riscaldante impiegato.

Temp. uscita – Temp. ambiente di progetto / Outlet air temp. – Design room temp.					
15°C	25°C	30°C	35°C	40°C	45°C
Gradiente medio (°C/m) sopra 1,5 m / Medium gradient (°C/m) above 1,5 mt					
0,5	0,8	1,0	1,15	1,3	1,5

RAGGIO D'AZIONE

I valori nelle tabelle sono validi per aerotermini installati e funzionanti nelle condizioni più favorevoli.

Il raggio d'azione degli aerotermini può ridursi per temperature troppo elevate dell'aria, per ostruzioni lungo il percorso, per la presenza di aperture nella parte alta dei capannoni o per correnti d'aria contrastanti quella degli aerotermini. In questi casi è consigliabile adottare apparecchi più grandi o in numero maggiore rispetto a quelli strettamente necessari.

LIVELLI DI POTENZA E PRESSIONE ACUSTICA

Da parte del costruttore possono essere garantiti solo i valori di potenza e non quelli di pressione acustica.

Fra potenza e pressione acustica esistono rapporti legati all'ambiente ed alla distanza. Nelle tabelle delle caratteristiche tecniche sono indicati sia i livelli di potenza acustica (LWA) che i livelli di pressione acustica (LPA) calcolati per un campo libero alla distanza $d = 5$ m dall'apparecchio mediante la relazione:

$$L_{PA} = L_{WA} - (10 \cdot \log 2\pi d^2)$$

In ambiente chiuso la relazione che permette di calcolare la pressione sonora LPA di un apparecchio di cui sia nota la potenza sonora LWA è la seguente:

$$L_{PA} = L_{WA} + 10 \cdot \log (Q/4\pi d^2 + 4/R)$$

Q = fattore di posizione, il quale vale:

- 2 se l'apparecchio è posizionato al centro dell'ambiente senza altri ostacoli circostanti oltre il pavimento;
- 4 se l'apparecchio è posizionato vicino ad una sola parete;
- 8 se l'apparecchio è posizionato d'angolo vicino a due pareti;

d = distanza in metri dall'apparecchio;

R = costante ambientale, definita da formula:

$$(S \cdot \alpha) / (1 - \alpha)$$

S = superficie totale dell'ambiente in m²;

α = coefficiente di assorbimento medio ponderato relativo alle varie superfici dell'ambiente (valore medio pari a 0,12)

The unit can in this way be more correctly selected by the user or the technician.

Once defined the minimum volume of the air to be recirculate inside the environment and selected the minimum number of units to install, the sizes and the features of the units which satisfy plant necessities have to be pointed out in the tables. Generally, it is better to select the units working at normal rotation speed. The number of the rows instead will depend upon the medium temperature of the heating fluid used.

ACTION RADIUS

The values in the tables are valid for units installed and working at the best favourable conditions.

The action radius of the unit heaters can reduce itself because of higher outlet air temperatures, obstructions along the air way, presence of openings in the upper side of sheds or conflicting air streams. In all these cases, it is suggested to select larger units or more units than the ones foreseen.

SOUND POWER AND PRESSURE LEVELS

The manufacturer can only grant the sound power values but not the sound pressure ones.

Between sound power and sound pressure there are relations connected to the environment and to the distance. The technical performance tables show both the sound power levels (LWA) and the sound pressure levels (LPA) selected for a free hemispheric field at $d = 5$ mt from the unit by means of the following report:

In a closed environment the report consenting the selection of the sound pressure LPA of a unit knowing its sound power LWA is the following:

Q = position factor, which is worth:

- 2 if the unit is located in the middle of the room without obstacles around it (floor excluded)
- 4 if the unit is located near to one wall;
- 8 if the unit is located in an angle near to two walls;

d = distance in meters from the unit;

R = ambient constant, defined from the report:

$$(S \cdot \alpha) / (1 - \alpha)$$

S = total surface of the environment in m²;

α = medium absorption ratio according to the various surfaces of the environment (medium value 0,12)